

*FEHLING...*

*... THE DIFFERENCE*

2

SPREADING AND  
RETRACTING  
INSTRUMENTS

INSTRUMENTE  
ZUM SPREIZEN  
UND HALTEN



**FEHLING**  
**INSTRUMENTS**

Hanauer Landstraße 7A · 63791 Karlstein/Germany · [www.fehling-instruments.de](http://www.fehling-instruments.de)



+49 (0) 61 88 - 95 74.40



+49 (0) 61 88 - 95 74.45



[info@fehling-instruments.de](mailto:info@fehling-instruments.de)

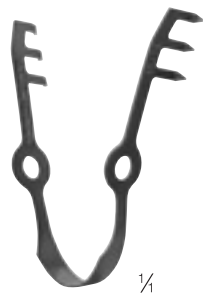
CERAMO® SUPERFLEX



PRESSURE SPREIZDRUCK	
0,6 N	MNE-2
1,2 N	MNE-1



PRESSURE SPREIZDRUCK	
0,6 N	MNE-3



PRESSURE SPREIZDRUCK	
0,6 N	MNE-3V

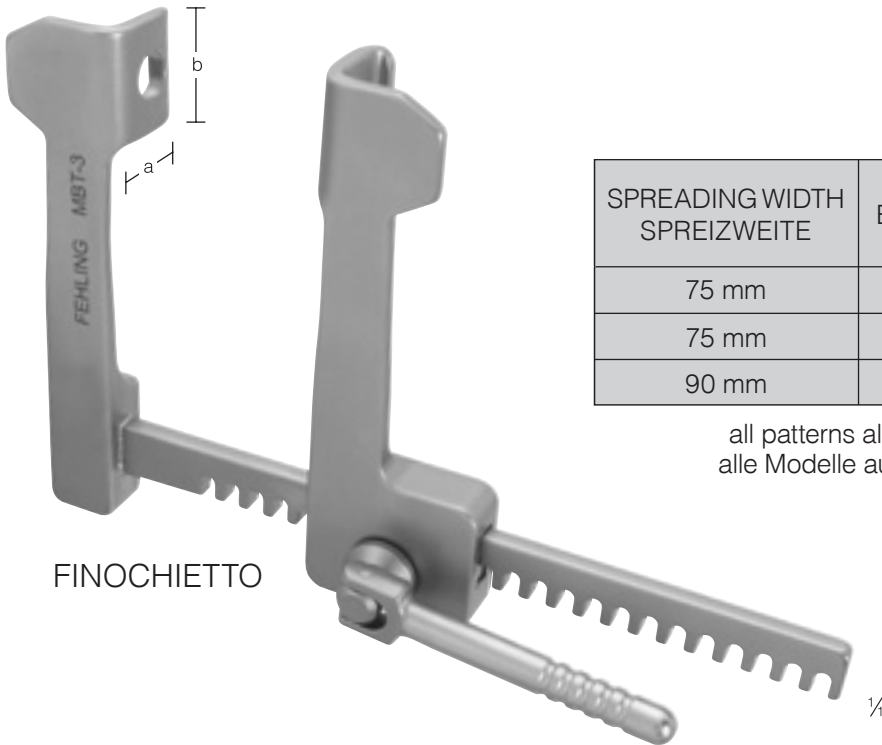


PRESSURE SPREIZDRUCK	
0,6 N	MNE-4

SUPERFLEX instruments are made of shape-memory metal. These instruments are super-elastic in normal O.R. temperatures. Their shape conforms to soft external pressure, yet the instruments regain their normal shape once the pressure is removed. No long-term alteration of shape is possible.

SUPERFLEX-Instrumente sind aus Metall mit Formgedächtnis. Sie sind bei normaler OP-Temperatur superelastisch. Ihre Form folgt jedem von außen kommenden Druck und sie gewinnen ihre ursprüngliche Form wieder, sobald der Druck entfällt. Ergebnis: Es wird keine bleibende Verformung verursacht.

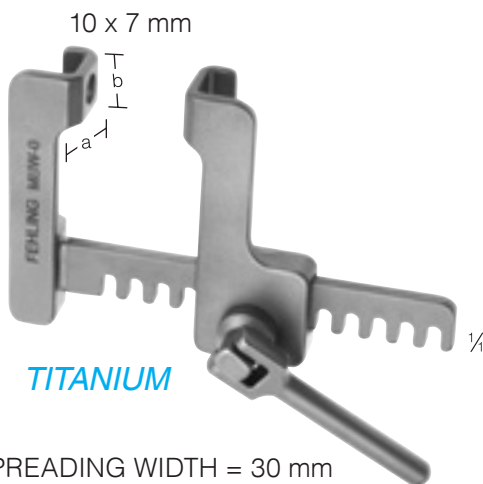
FOR PEDIATRIC SURGERY  
FÜR KINDERCHIRURGIE



FINOCHIETTO

SPREADING WIDTH SPREIZWEITE	BLADE SIZE BLATTGRÖSSE a x b	
75 mm	16 x 15 mm	MBT-3
75 mm	21 x 21 mm	MBT-4
90 mm	31,5 x 35 mm	MBT-5

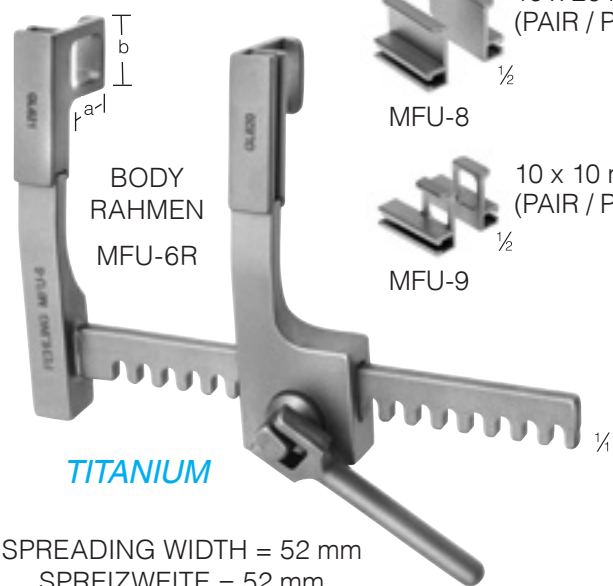
all patterns also available in CERAMO®  
alle Modelle auch in CERAMO® erhältlich



**TITANIUM**

SPREADING WIDTH = 30 mm  
SPREIZWEITE = 30 mm

MBW-0



**TITANIUM**

SPREADING WIDTH = 52 mm  
SPREIZWEITE = 52 mm

COMPLETE SET  
KOMPLETTES SET

MFU-6

BLADES  
BLÄTTER



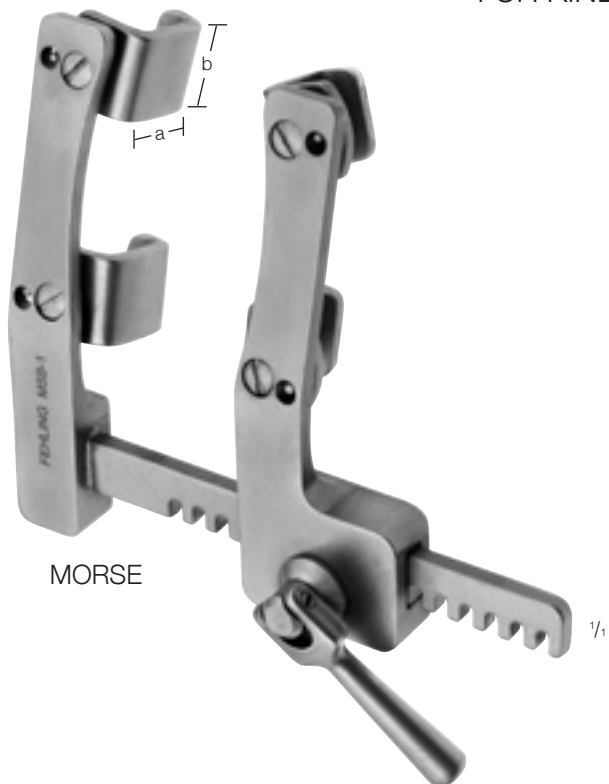
MFU-8



MFU-9

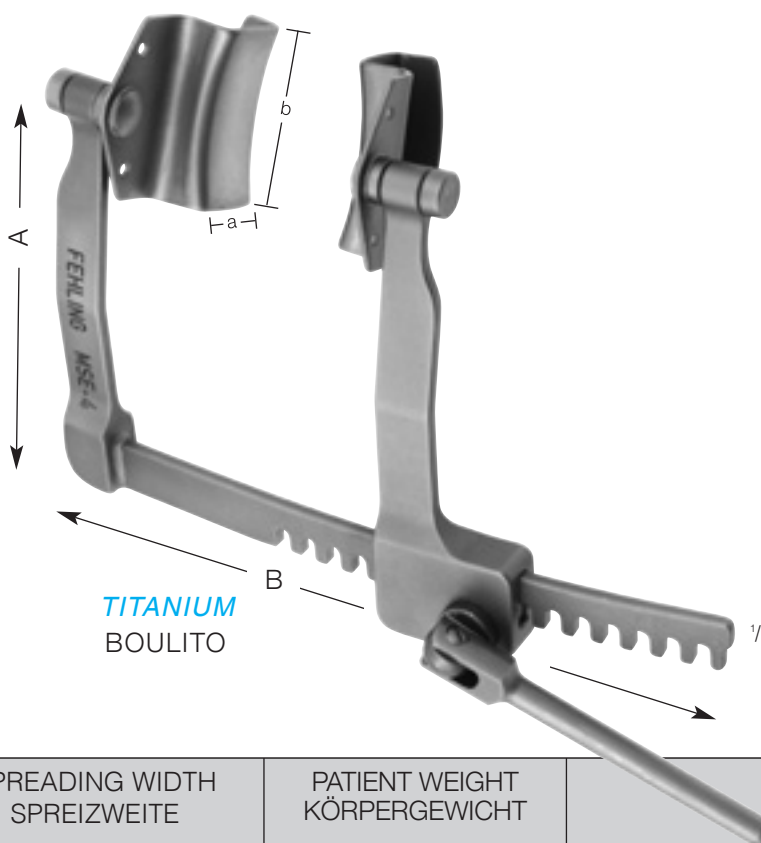
BODY  
RAHMEN  
MFU-6R

FOR PEDIATRIC SURGERY  
FÜR KINDERCHIRURGIE



MORSE

SPREADING WIDTH SPREIZWEITE	BLADE SIZE BLATTGRÖSSE a x b	
40 mm	14 x 12 mm	MSB-1
65 mm	14 x 12 mm	MSB-2
90 mm	20 x 15 mm	MSB-6
100 mm	23 x 20 mm	MSB-3
110 mm	20 x 15 mm	MSB-7
130 mm	23 x 20 mm	MSB-4
160 mm	23 x 20 mm	MSB-5



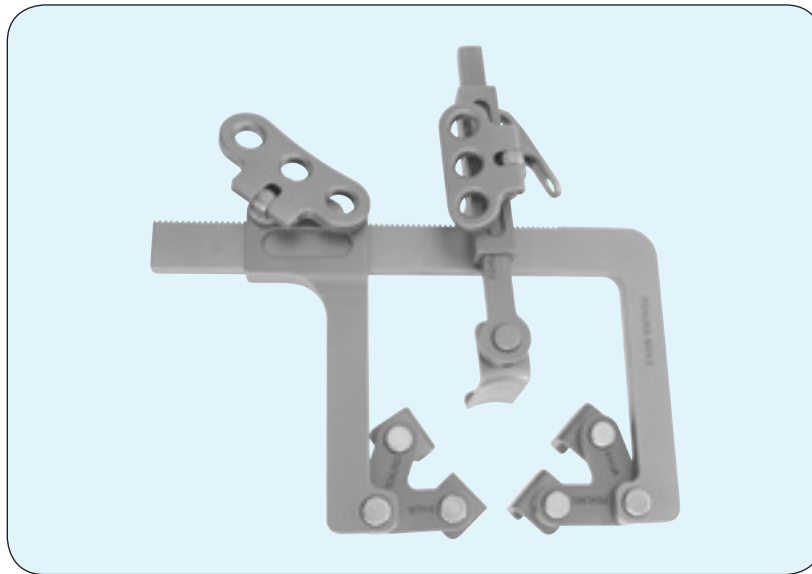
**TITANIUM**  
BOULITO

BODY SIZE RAHMENGRÖSSE A / B	BLADE SIZE BLATTGRÖSSE a x b	SPREADING WIDTH SPREIZWEITE	PATIENT WEIGHT KÖRPERGEWICHT	
60 / 100 mm	12 x 25 mm	50 mm	≤ 5 kg	MSE-4
75 / 120 mm	18 x 35 mm	70 mm	5 – 15 kg	MSE-5
100 / 140 mm	21 x 55 mm	90 mm	15 – 30 kg	MSE-6
150 / 280 mm	30 x 100 mm	150 mm	30 – 60 kg	MSE-9*

\* Stainless Steel / rostfreier Stahl

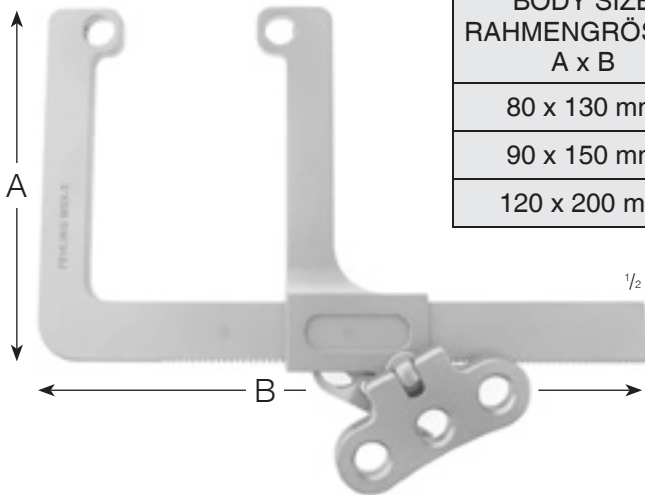
V-CUT  
TITANIUM

FOR PEDIATRIC SURGERY  
FÜR KINDERCHIRURGIE



exemplary configuration  
Konfigurationsbeispiel

RETRACTOR, BODY  
SPERRER, RAHMEN



BODY SIZE RAHMENGRÖSSE A x B	PATIENT WEIGHT KÖRPERGEWICHT	SPREADING WIDTH SPREIZWEITE	
80 x 130 mm	3 – 7 kg	60 mm	MSX-1
90 x 150 mm	7 – 15 kg	85 mm	MSX-2
120 x 200 mm	15 – 40 kg	130 mm	MSX-3



BLADE GUIDE  
HAKENFÜHRUNG  
MSX-5A



STANDARD  
MSX-5B

RIDER  
SCHLITTEN



ANGLE ADJUSTABLE  
WINKELVERSTELLBAR  
MSX-5C

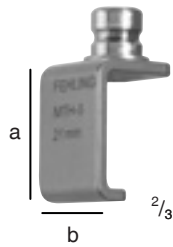


HORKE BLADE SWING  
HORKE SCHAUKEL

HOLE DISTANCE LOCHABSTAND	
20 mm	MTH-2
25 mm	MTH-0
35 mm	MTH-1

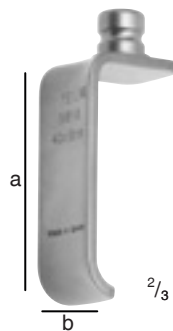
V-CUT  
TITANIUM

FOR PEDIATRIC SURGERY  
FÜR KINDERCHIRURGIE



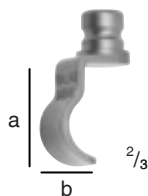
a \ b	15 mm	20 mm
15 mm	MTH-3	MTH-4
21 mm	MTH-5	MTH-6
26 mm	MTH-7	MTH-8

STERNAL BLADE  
STERNUMHALTEBLATT



a \ b	15 mm	24 mm
40 mm	MSY-6	MSZ-6
50 mm	MSY-7	MSZ-7
60 mm	MSY-8	MSZ-8
70 mm	MSY-9	MSZ-9

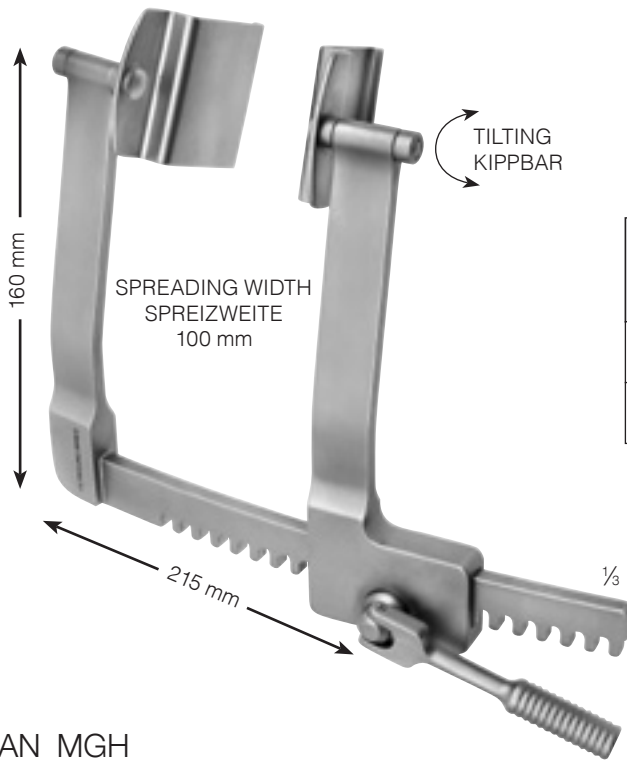
DIAPHRAGM RETRACTOR  
ZWERCHFELLHAKEN



a \ b	10 mm
20 mm	MSX-6
30 mm	MSX-7
40 mm	MSX-8

LID RETRACTOR  
LIDHAKEN

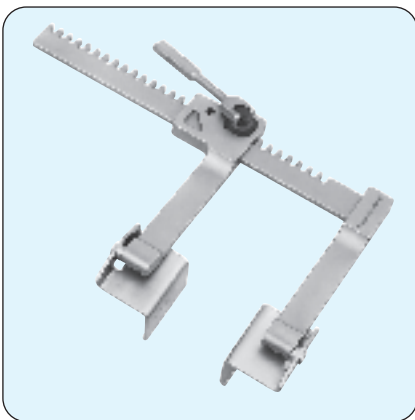
MARJAN



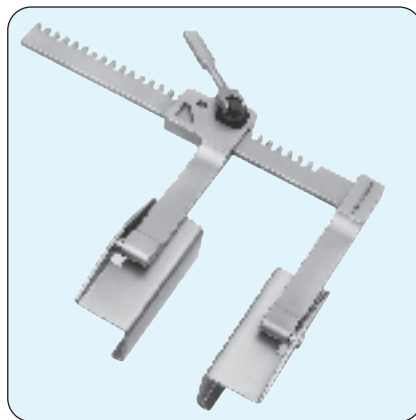
FOR PARTIAL STERNOTOMY  
FÜR PARTIELLE STERNOTOMIE

BLADE SIZE BLATTGRÖSSE a x b	
35 x 50 mm	MRM-5
45 x 50 mm	MRM-6

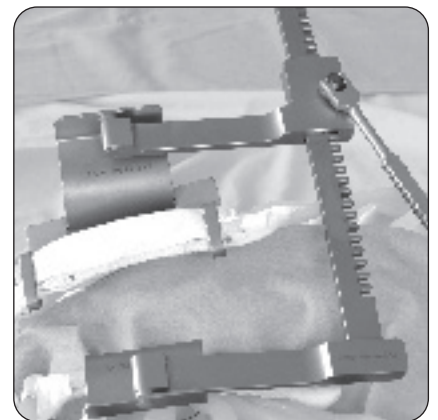
MARJAN MGH



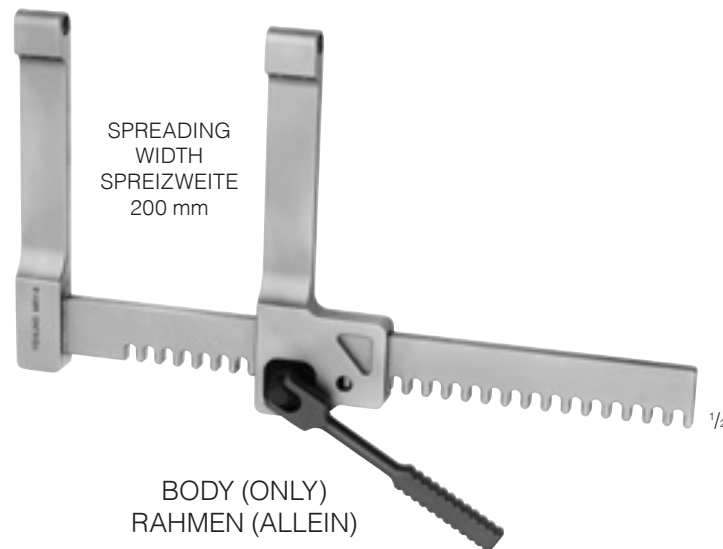
PARTIAL STERNOTOMY  
PARTIELLE STERNOTOMIE



TOTAL STERNOTOMY  
TOTALE STERNOTOMIE



IMA EXPOSURE  
IMA EXPOSITION



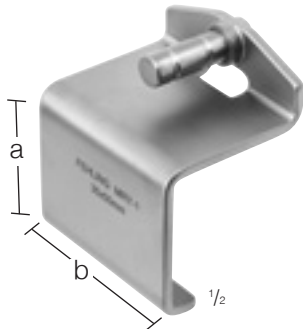
SPREADING  
WIDTH  
SPREIZWEITE  
200 mm

BODY (ONLY)  
RAHMEN (ALLEIN)

MRY-6

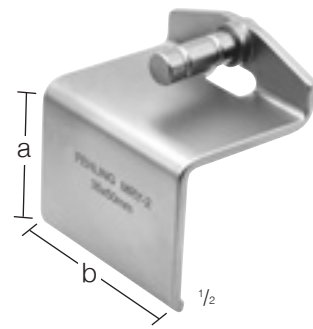
MARJAN MGH

RETRACTING BLADES  
HALTEBLÄTTER



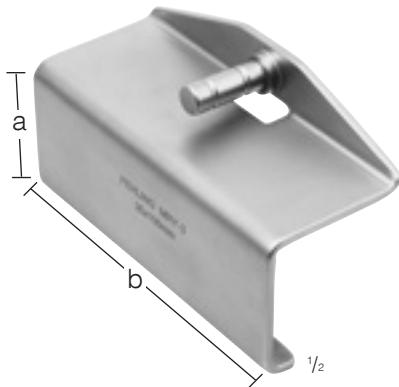
FOR PARTIAL STERNOTOMY / L-CUT (PAIR)  
FÜR PARTIELLE STERNOTOMIE / L-SCHNITT (PAAR)

a x b	
35 x 50 mm	MRY-1



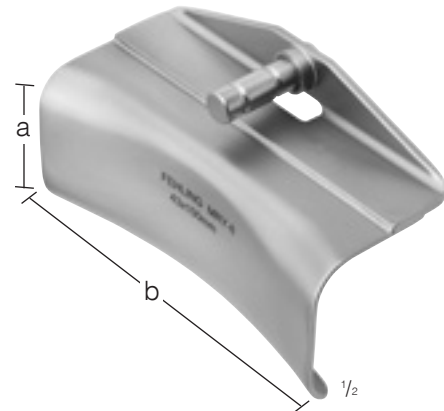
FOR PARTIAL STERNOTOMY / Z-CUT (PAIR)  
FÜR PARTIELLE STERNOTOMIE / Z-SCHNITT (PAAR)

a x b	
35 x 50 mm	MRY-2



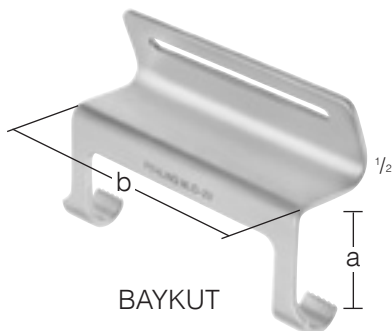
FOR TOTAL STERNOTOMY (PAIR)  
FÜR TOTALE STERNOTOMIE (PAAR)

a x b	
35 x 70 mm	MRY-3K
35 x 100 mm	MRY-3
45 x 100 mm	MRY-4



FOR TOTAL STERNOTOMY, CONVEX (PAIR)  
FÜR TOTALE STERNOTOMIE, KONVEX (PAAR)

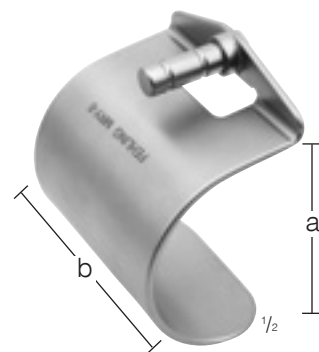
a x b	
34 x 100 mm	MRY-7
43 x 100 mm	MRY-8
50 x 100 mm	MRY-9
34 x 120 mm	MSD-0



BAYKUT

IMA RETRACTING BLADE  
IMA HALTEBLATT

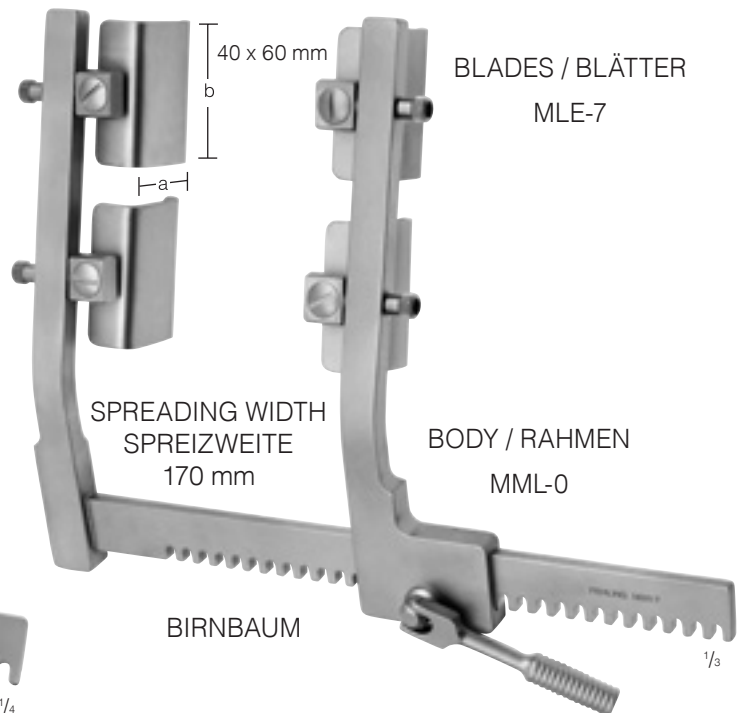
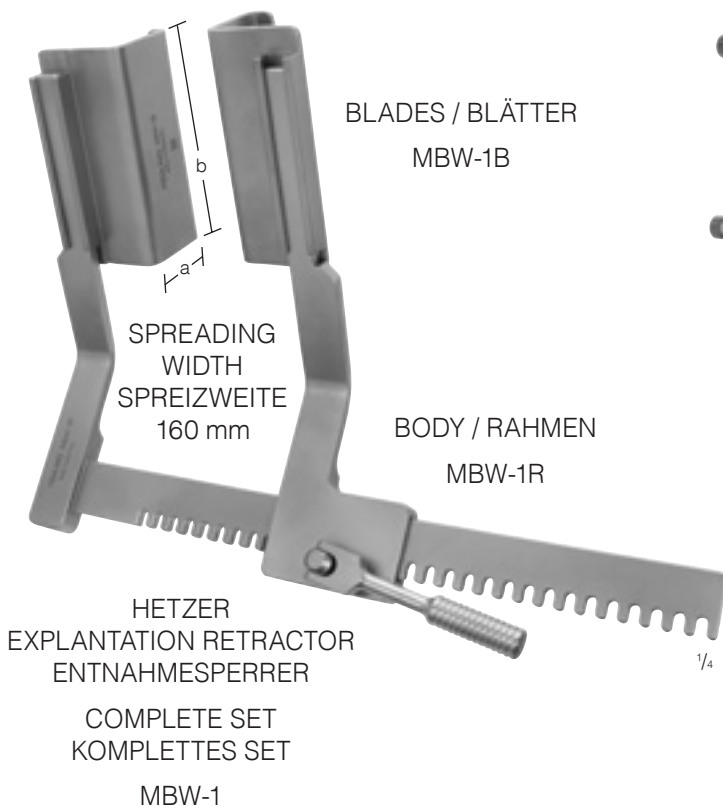
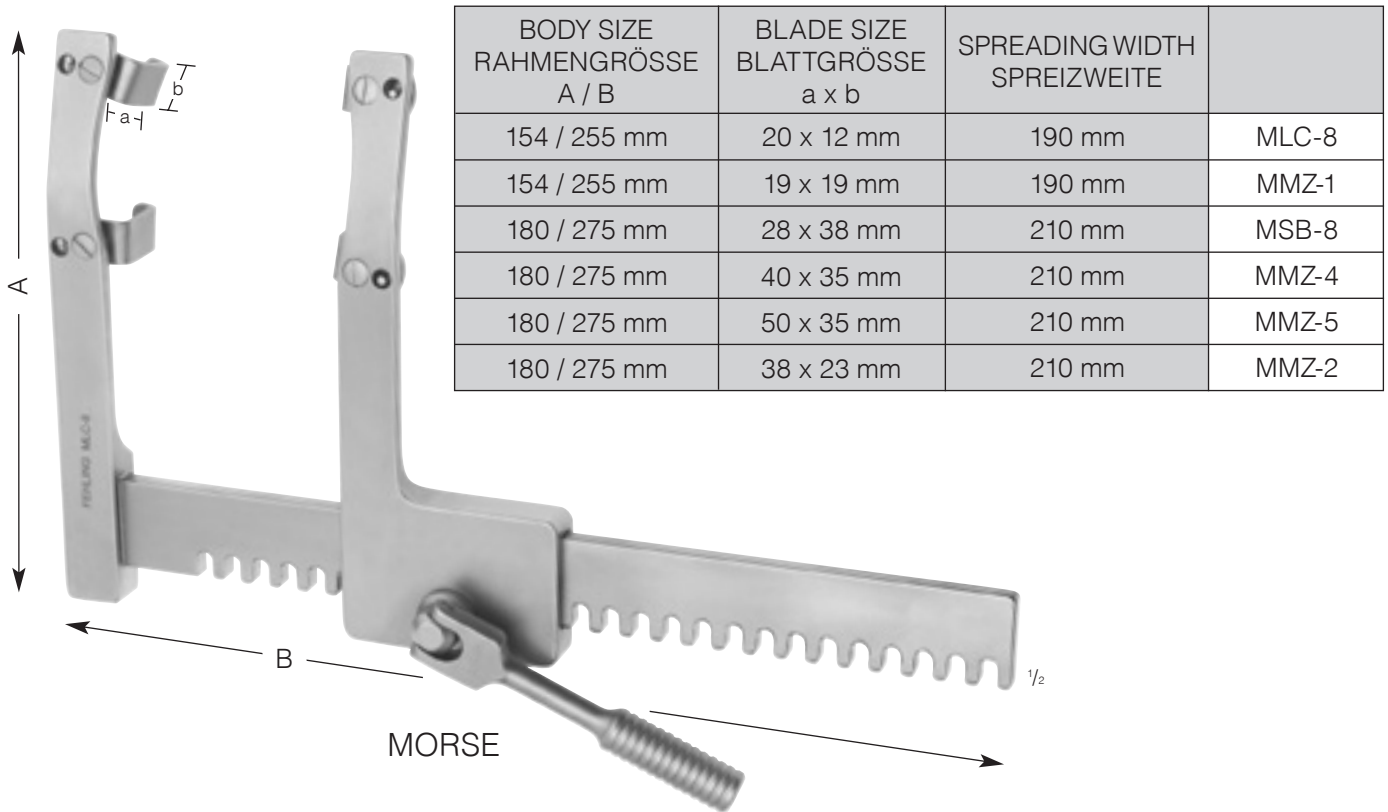
a x b	
15 x 50 mm	MLM-6V
15 x 90 mm	MLC-2V
15 x 120 mm	MLM-3V



FOR IMA EXPOSITION  
FÜR IMA DARSTELLUNG

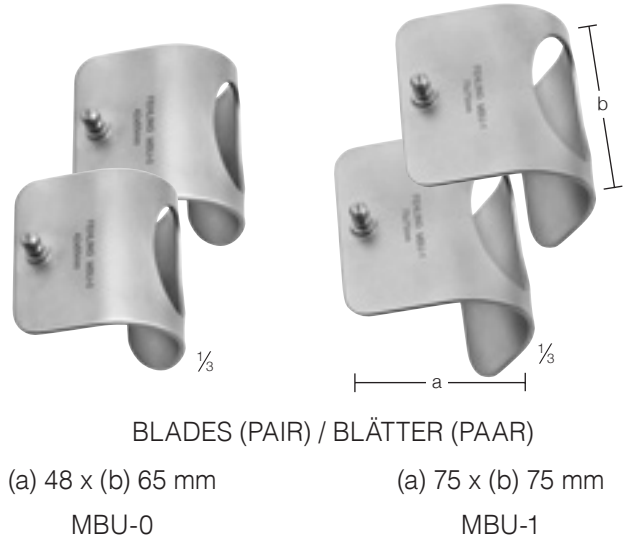
a x b	
30 x 65 mm	MSC-8
40 x 65 mm	MSC-9
50 x 65 mm	MRY-5



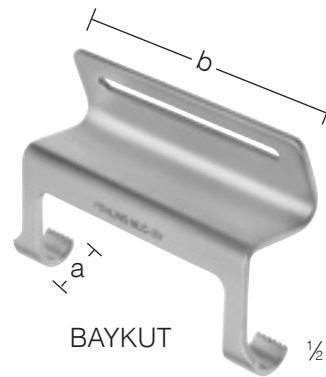




MERCEDES  
COMPLETE SET  
KOMPLETTES SET  
MBU-4



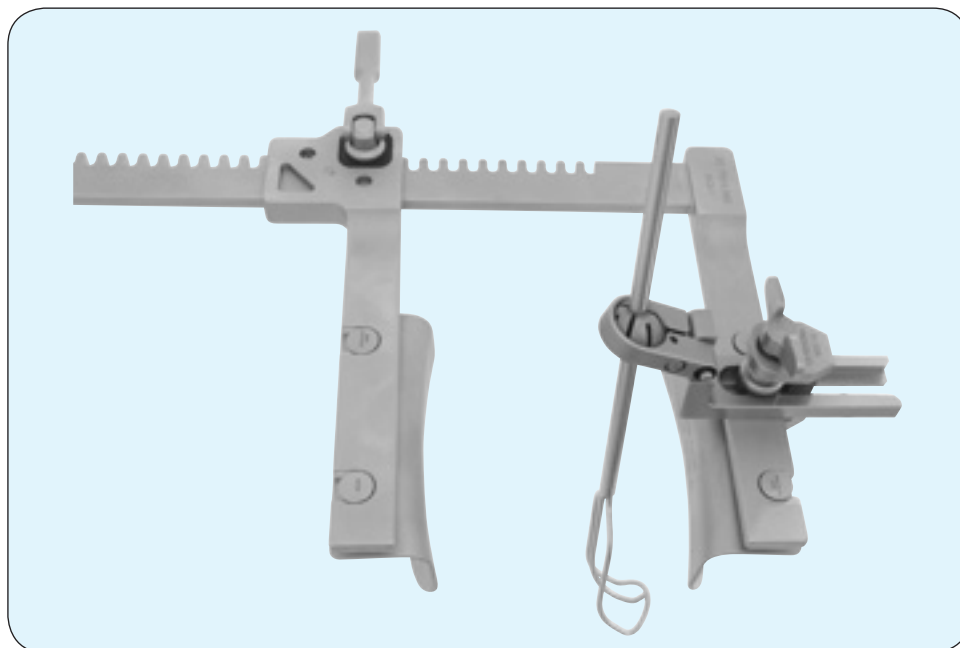
*exemplary configuration  
Konfigurationsbeispiel*



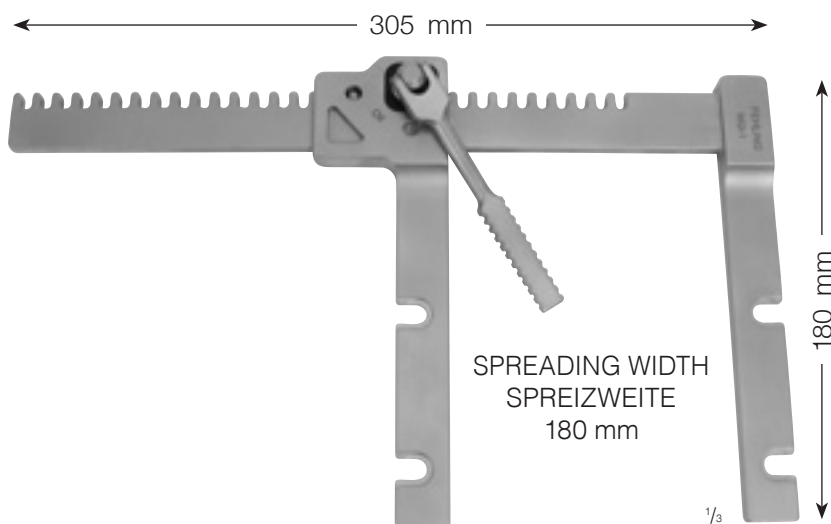
IMA RETRACTING BLADE  
IMA HALTEBLATT

a x b	
15 x 50 mm	MLM-6V
15 x 90 mm	MLC-2V
15 x 120 mm	MLM-3V

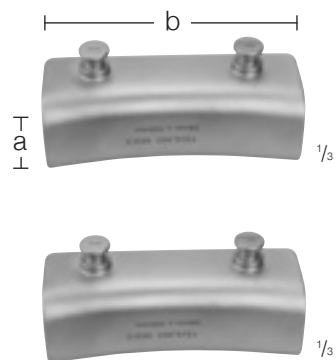
FALK



*exemplary configuration*  
*Konfigurationsbeispiel*



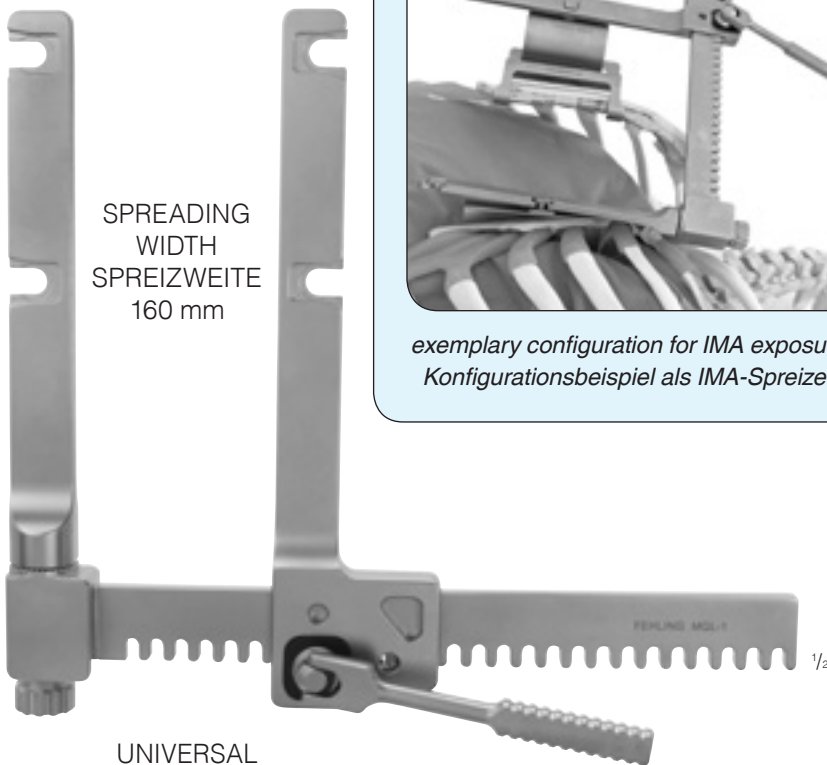
BODY / RAHMEN  
MQI-1



RETRACTOR BLADE (PAIR)  
SPREIZERBLATT (PAAR)

BLADE SIZE BLATTGRÖSSE a x b	
34 x 100 mm	MQI-2
43 x 100 mm	MQI-3

CEBOTARI



SPREADING  
WIDTH  
SPREIZWEITE  
160 mm

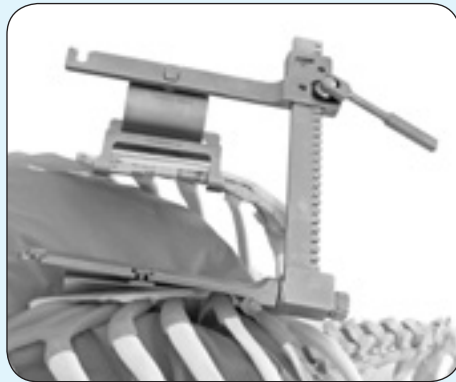
UNIVERSAL  
STERNAL RETRACTOR  
UNIVERSAL  
STERNUMSPREIZER

MQL-1

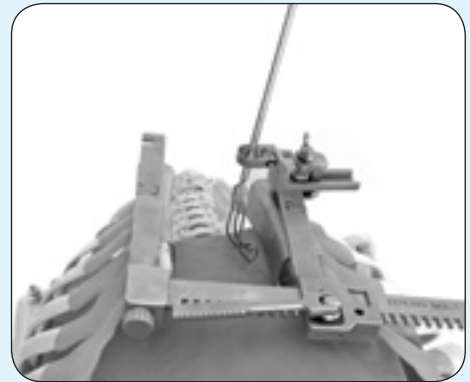


IMA BLADE  
IMA-BLATT

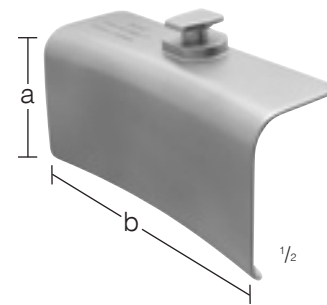
MQL-3



*exemplary configuration for IMA exposure<sup>1</sup>*  
*Konfigurationsbeispiel als IMA-Spreizer<sup>1</sup>*



*exemplary configuration with atrial retractor<sup>2</sup>*  
*Konfigurationsbeispiel mit atrialem Haken<sup>2</sup>*



STERNOTONOMY BLADE (PAIR)  
STERNUMBLATT (PAAR)

BLADE SIZE BLATTGRÖSSE a x b	
34 x 50 mm	MQL-4
43 x 50 mm	MQL-5
34 x 100 mm	MQL-6
43 x 100 mm	MQL-2
50 x 100 mm	MQL-7
63 x 100 mm	MQL-8
34 x 120 mm	MQL-9
43 x 120 mm	MQM-1
50 x 120 mm	MQM-2
63 x 120 mm	MQM-3

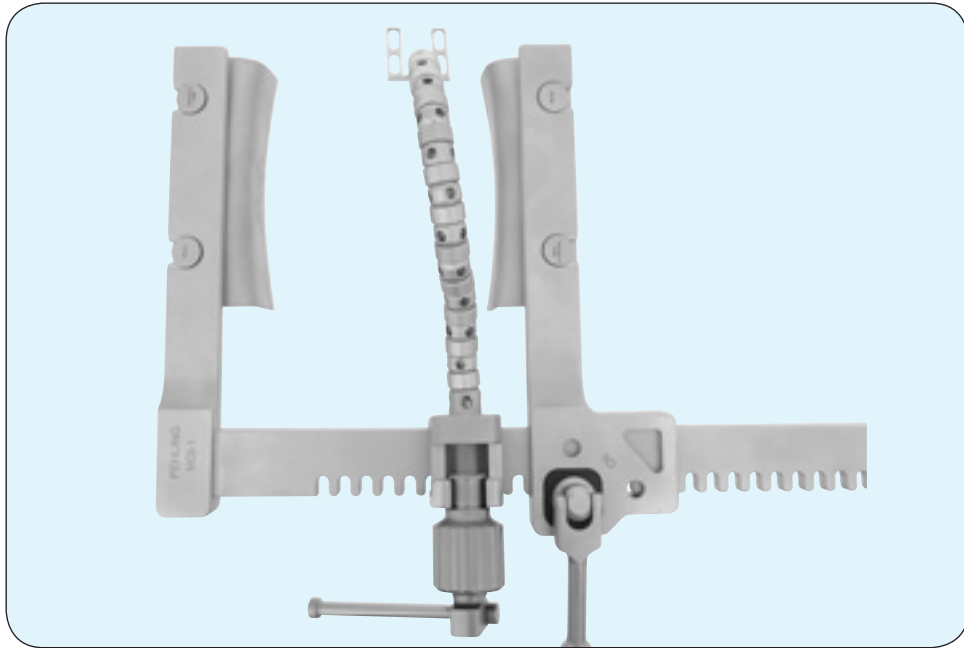
ACCESSORIES / ZUBEHÖR

<sup>1</sup> for IMA exposure / zur Darstellung der IMA  
Baykut-IMA blade / Baykut-IMA-Blatt  
MLC-2V  
see page 2/8 / siehe Seite 2/8

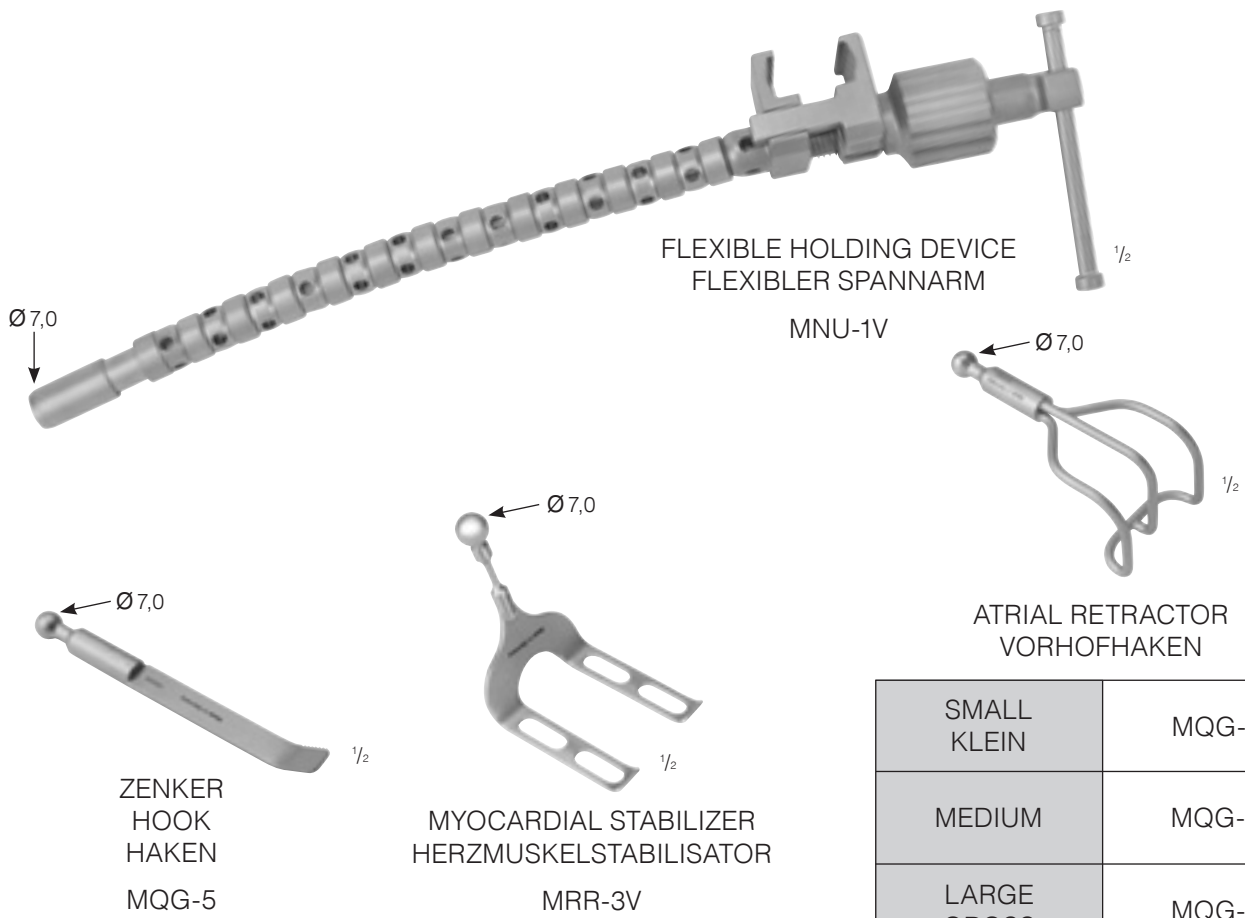
<sup>2</sup> for atrial retraction / zur Vorhofretraktion  
Ball adapter / Kugeladapter +  
Atrial retractor / Vorhofhaken  
see page 2/24 / siehe Seite 2/24

Blades optional usable for  
FALK RETRACTOR see page 2/11

Blätter optional nutzbar für  
FALK SPREIZER siehe Seite 2/11

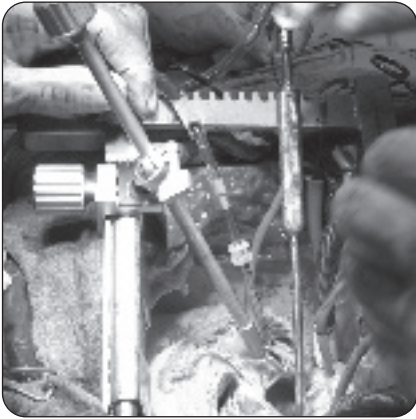


*exemplary configuration  
Konfigurationsbeispiel*

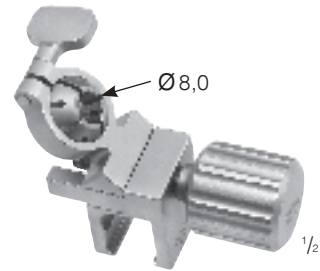


SMALL KLEIN	MQG-1
MEDIUM	MQG-2
LARGE GROSS	MQG-3

ACCESSORIES FOR VALVE SURGERY  
ZUBEHÖR FÜR KLAPPENCHIRURGIE

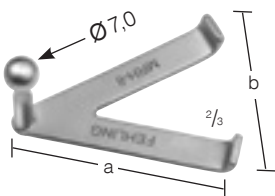


*exemplary configuration  
Konfigurationsbeispiel*



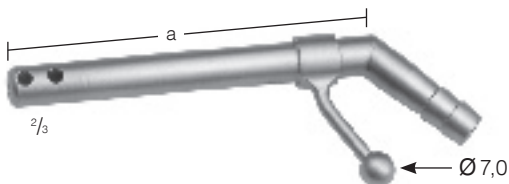
BALL JOINT ADAPTER\*  
(FOR BLADE GUIDE MRF-0V)  
KUGELGELENKADAPTER\*  
(FÜR HAKENFÜHRUNG MRF-0V)

MRF-1V



ATRIAL FORK  
VORHOFGABEL

BLADE SIZE BLATTGRÖSSE a x b	
30 x 25 mm	MRH-7
40 x 35 mm	MRH-8
50 x 45 mm	MRH-9



ATRIAL SUCTION DOWNHOLDER  
ATRIALER SAUGNIEDERHALTER

DEPTH TIEFE a	
60 mm	MRJ-5
70 mm	MRJ-6
80 mm	MRJ-7



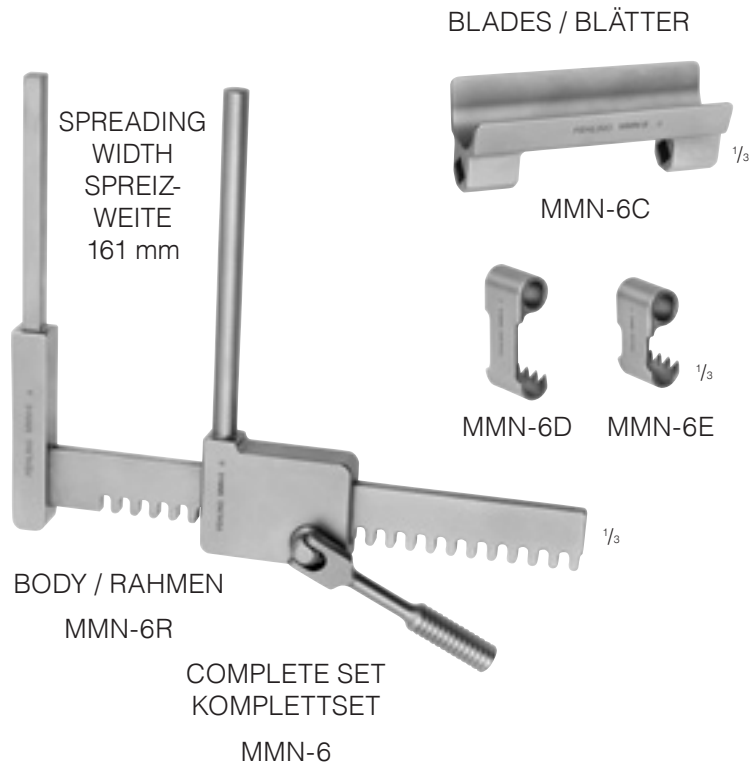
BLADE GUIDE  
HAKENFÜHRUNG  
200 mm  
MRF-0V

\*adaptable to most sternal retractors / verwendbar für die meisten Sternumspreizer

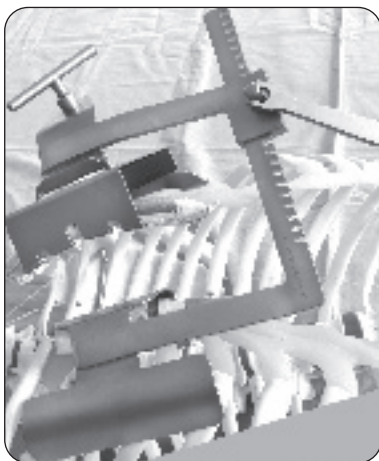
DC-VERSION



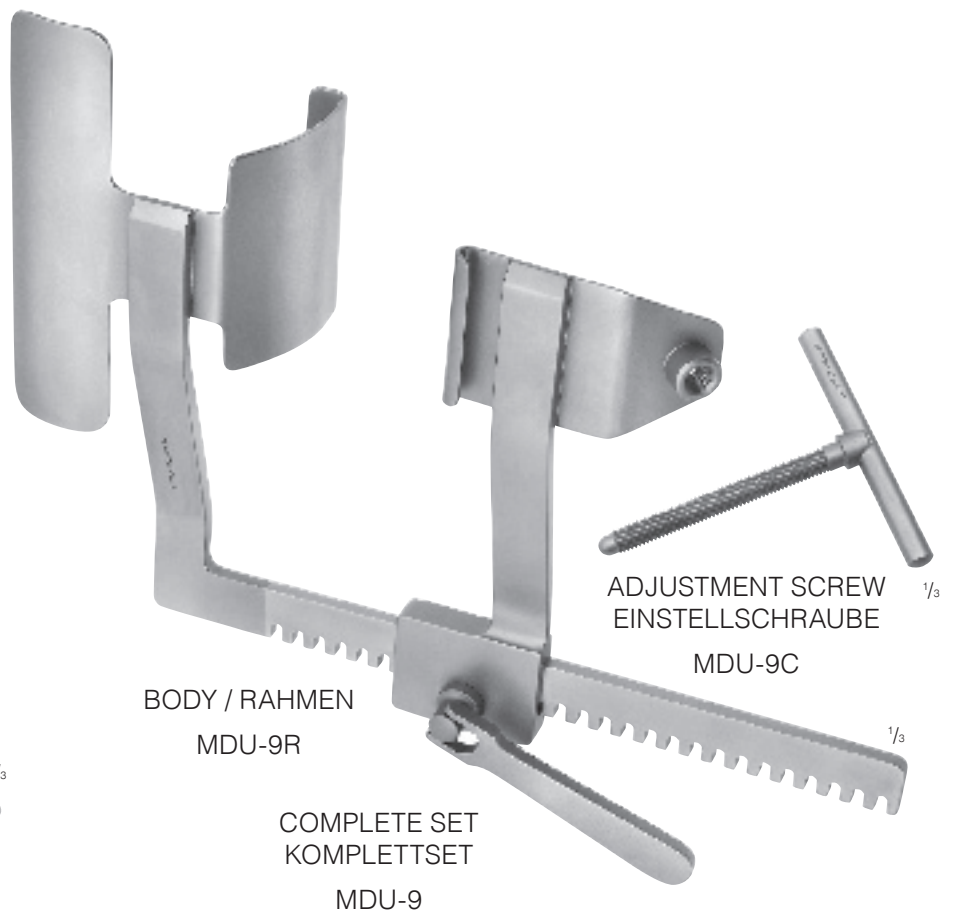
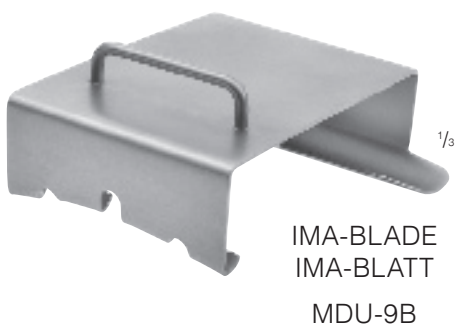
*exemplary configuration*  
*Konfigurationsbeispiel*

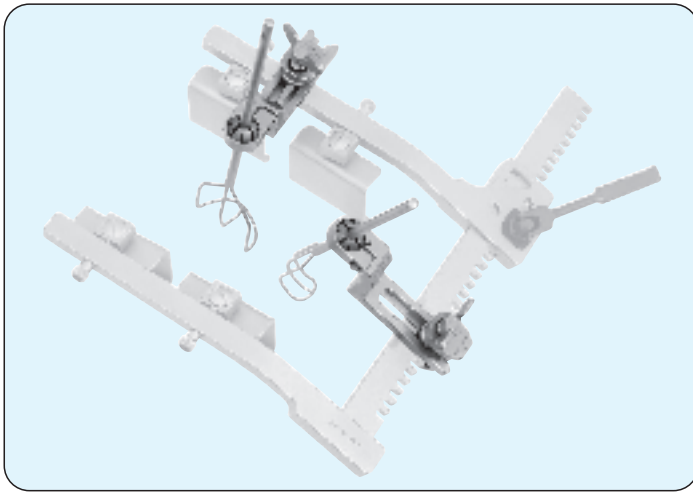


J-VERSION



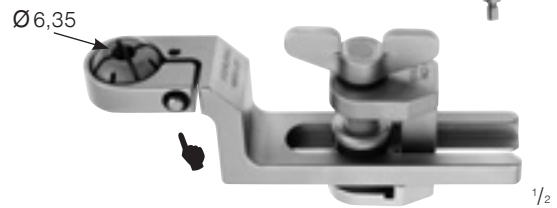
*exemplary configuration*  
*Konfigurationsbeispiel*





exemplary configuration  
Konfigurationsbeispiel

Inside screw prevents jammed sutures and is space saving; cardan screwdriver LMT-4 required for tightening.  
Innliegende Schraube verhindert Einklemmen von Fäden und spart Platz; Kardan Schraubendreher LMT-4 zum Anziehen erforderlich.  
For adapters with wing screw no screwdriver required.  
Für Adapter mit Flügelschraube kein Schraubendreher erforderlich

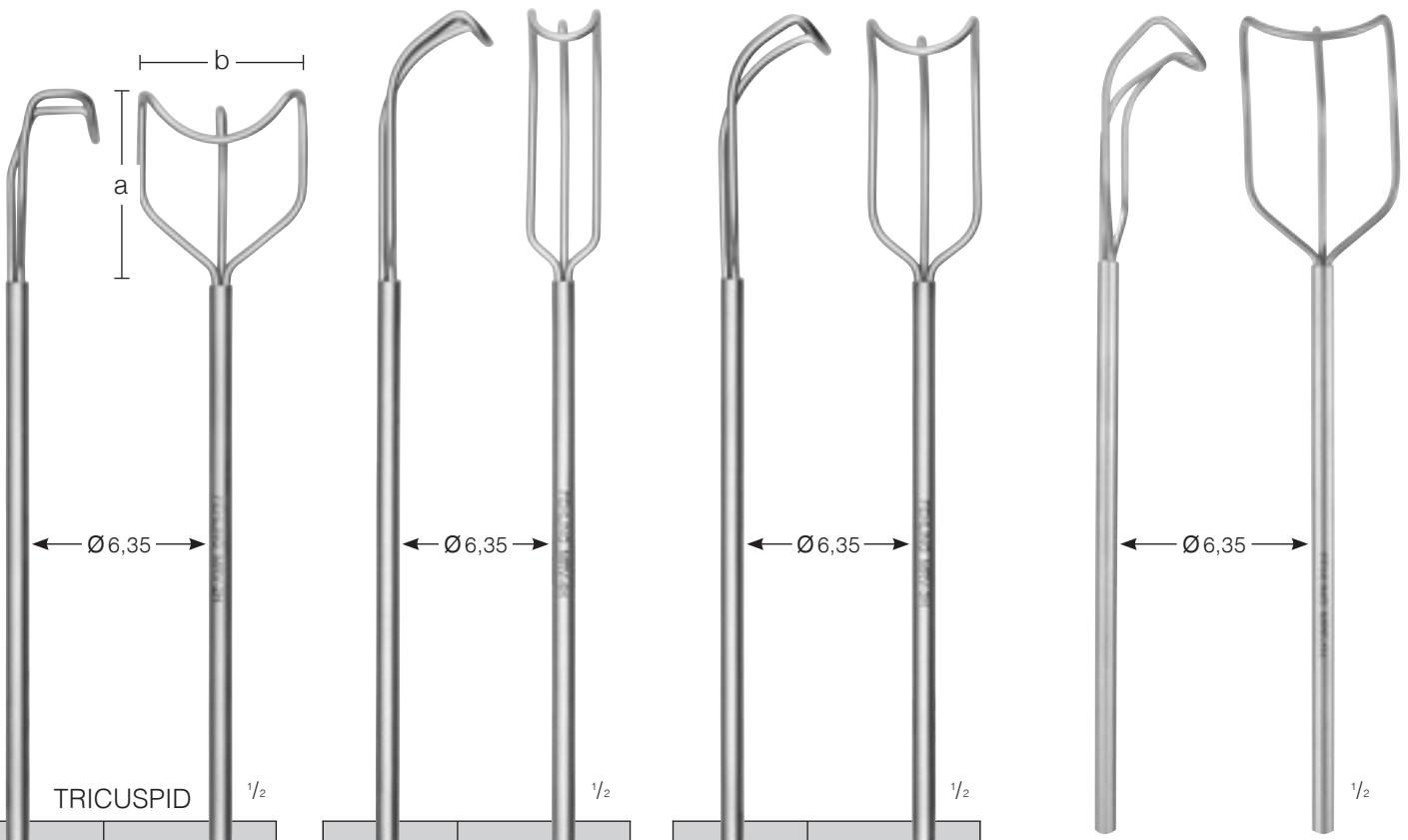


BALL JOINT ADAPTER BAYONET\*  
+ CLAMPING ELEMENT  
KUGELADAPTER, BAYONETT\*  
+ BEFESTIGUNGSELEMENT

MRV-0F + MZZ-1N

\* additional suitable adapters and clamping elements see page 2/24  
\* Weitere passende Adapter und Befestigungselemente siehe Seite 2/24

HOHE ATRIAL RETRACTORS, MALLEABLE  
HOHE VORHOFHAKEN, BIEGSAM



TRICUSPID 1/2

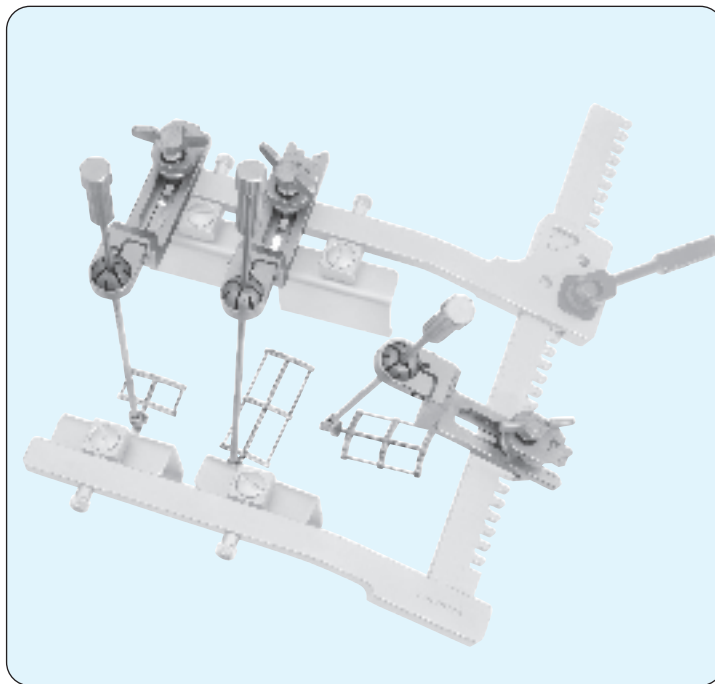
LENGTH LÄNGE	45 x 45 mm a x b
150 mm	MRV-2H
200 mm	MRV-2L

LENGTH LÄNGE	65 x 20 mm a x b
150 mm	MRV-4H
200 mm	MRV-4L

LENGTH LÄNGE	65 x 30 mm a x b
150 mm	MRV-3H
200 mm	MRV-3L

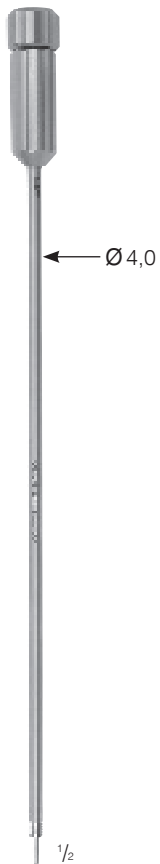
65 x 40 mm a x b
200 mm
MPF-1H



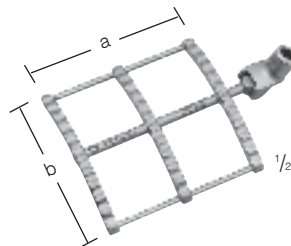


*exemplary configuration  
Konfigurationsbeispiel*

Inside screw prevents jammed sutures and is space saving; cardan screwdriver LMT-4 required for tightening.  
Innenliegende Schraube verhindert Einklemmen von Fäden und spart Platz; Kardan Schraubendreher LMT-4 zum Anziehen erforderlich.



**BLADE GUIDE  
HAKENFÜHRUNG**  
220 mm  
MRN-3



**ATRIAL BLADE  
VORHOFBÜGEL**

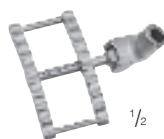
a x b	
45 x 30 mm	MRU-1
60 x 30 mm	MRU-2
45 x 45 mm	MRU-3
60 x 45 mm	MRU-4



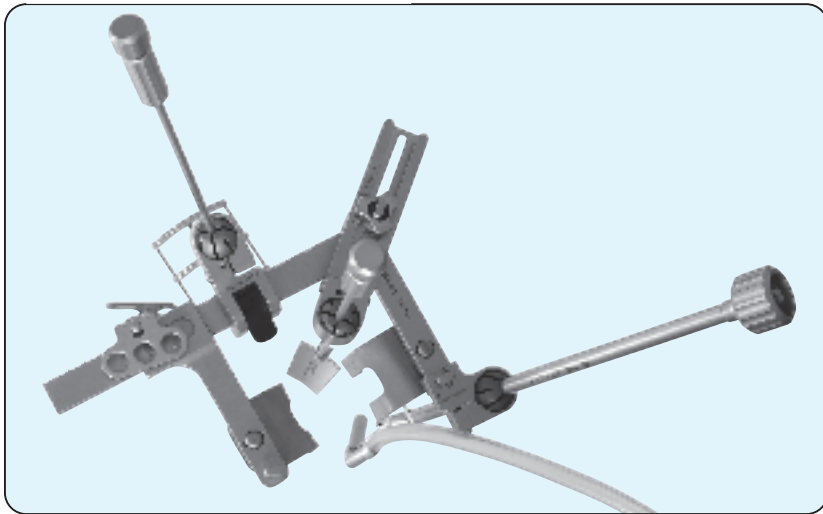
**BALL JOINT ADAPTER BAYONET\*  
LENGTH AND HEIGHT VARIABLE  
+ CLAMPING ELEMENT  
KUGELADAPTER, BAYONETT\*  
LÄNGE UND HÖHE VARIABEL  
+ BEFESTIGUNGSELEMENT**

MRU-8F + MZZ-1Q

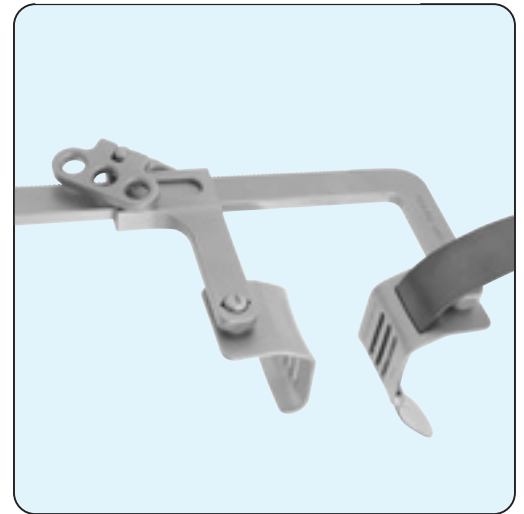
\* additional suitable adapters and clamping elements see page 2/24  
\* Weitere passende Adapter und Befestigungselemente siehe Seite 2/24



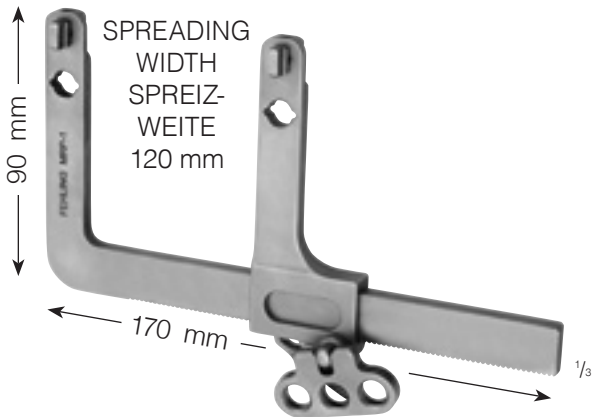
**ATRIAL BLADE  
FOR TRICUSPIDAL VALVE  
VORHOFBLATT  
FÜR TRIKUSPIDALKLAPPE**  
18 x 35 mm  
MRU-5



*exemplary configuration*  
*Konfigurationsbeispiel*

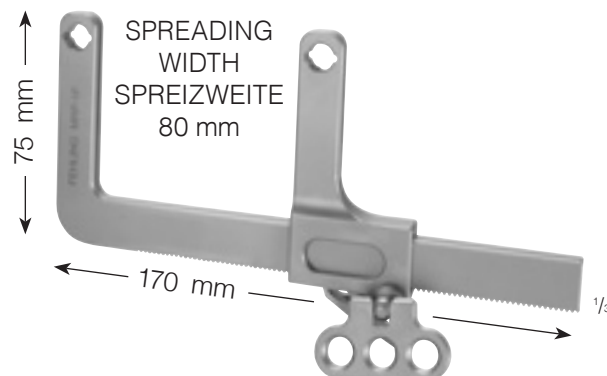


*exemplary configuration*  
*Konfigurationsbeispiel*



INTERCOSTAL RETRACTOR  
INTERCOSTALSPREIZER

MRP-1



INTERCOSTAL RETRACTOR SHORT ARM  
INTERCOSTALSPREIZER KURZARM

MRP-1F

RETRACTING BLADES (PAIR)\*  
HALTEBLÄTTER (PAAR)\*

BLADE SIZE BLATTGRÖSSE a x b				
40 x 35 mm	MRP-2	MRP-2V	MRP-2F	MRP-2K
50 x 35 mm	MRP-3	MRP-3V	MRP-3F	MRP-3K
60 x 35 mm	MRP-4	MRP-4V	MRP-4F	MRP-4K
70 x 35 mm	MRO-7	MRO-7V		
80 x 35 mm		MRQ-7		
90 x 35 mm		MRQ-8		
100 x 35 mm		MRQ-9		



CERAMO® SUPERPLAST  
SPATULA  
SPATEL  
24 x 250 mm  
EOJ-7

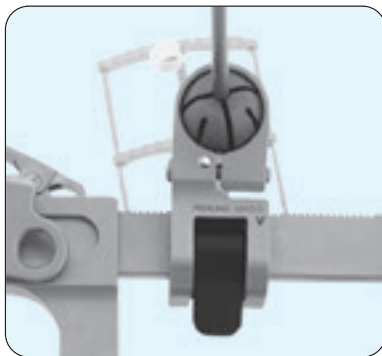
\*auxiliary tool: blade ejector NGM-6 see page 2/39  
\*Hilfsmittel: Blattentferner NGM-6 siehe Seite 2/39

MVR RETRACTOR ACCESSORIES  
MKR SPREIZER ZUBEHÖR

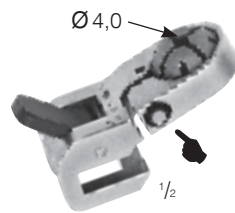


BLADE GUIDE  
HAKENFÜHRUNG  
220 mm  
MRN-3

RETRACTION OF THE AORTIC ROOF  
RETRAKTION DES VORHOFDACHS



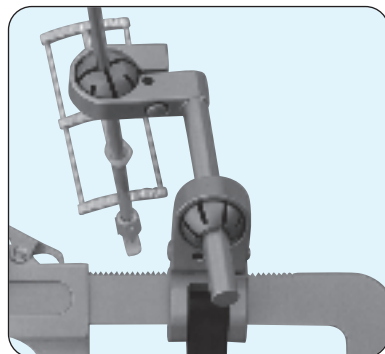
*exemplary configuration  
Konfigurationsbeispiel*



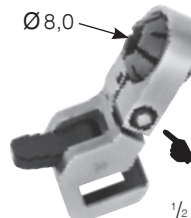
BALL ADAPTER  
KUGELADAPTER  
MRO-0V\*

\* with wing screw: MRO-0  
\* mit Flügelschraube: MRO-0

Inside screw prevents jammed sutures and is space saving; cardan screwdriver LMT-4 required for tightening.  
Innenliegende Schraube verhindert Einklemmen von Fäden und spart Platz; Kardan Schraubendreher LMT-4 zum Anziehen erforderlich.  
For adapters with wing screw no screwdriver required.  
Für Adapter mit Flügelschraube kein Schraubendreher erforderlich.

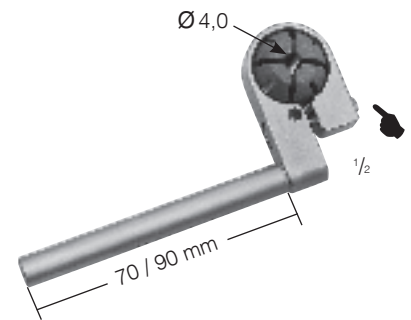


*exemplary configuration  
Konfigurationsbeispiel*



BALL ADAPTER FOR MRR-2V/L  
KUGELADAPTER FÜR MRR-2V/L  
MRR-1V\*

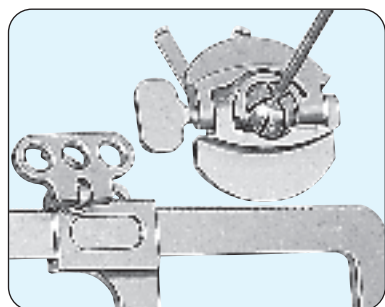
\* with wing screw: MRR-1  
\* mit Flügelschraube: MRR-1



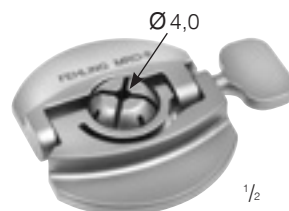
BALL ADAPTER  
WITH DISTANCE ELEVATOR  
KUGELADAPTER  
MIT DISTANZHEBEL

70 mm	90 mm
MRR-2V*	MRR-2L

\* with wing screw: MRR-2  
\* mit Flügelschraube: MRR-2

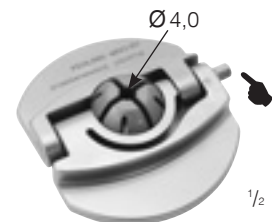


*exemplary configuration  
Konfigurationsbeispiel*



FIXATION DEVICE FOR MRN-3  
(FOR EXTERNAL STAB INCISION)  
FIXIERVORRICHTUNG FÜR MRN-3  
(FÜR SEPARATE STICHINZISION)

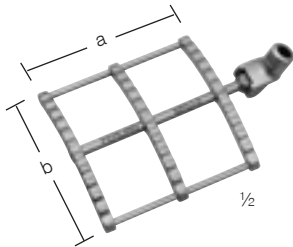
MRO-9



FIXATION DEVICE FOR MRN-3  
(FOR EXTERNAL STAB INCISION)  
FIXIERVORRICHTUNG FÜR MRN-3  
(FÜR SEPARATE STICHINZISION)

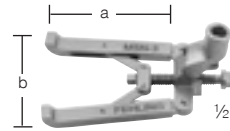
MRO-9V

MVR RETRACTOR ACCESSORIES  
MKR SPREIZER ZUBEHÖR



ATRIAL BLADE  
VORHOFBÜGEL

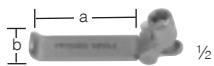
a x b	
30 x 30 mm	MRX-2
30 x 45 mm	MRX-3
45 x 30 mm	MRU-1
60 x 30 mm	MRU-2
45 x 45 mm	MRU-3
60 x 45 mm	MRU-4



ATRIAL RETRACTOR, EXPANDABLE\*  
VORHOFGABEL, AUFSPREIZBAR\*

a x b	
35 x 25 mm	MSN-2
55 x 30 mm	MSN-3

\*cardan screw driver LMT-4 required  
Kardanschraubendreher LMT-4 erforderlich



ATRIAL BLADE  
VORHOFBLATT

a x b	
30 x 8 mm	MRN-4
40 x 8 mm	MRN-5
50 x 8 mm	MRN-6



ATRIAL HOOK  
VORHOFGABEL

- a -	
30 mm	MRO-2
40 mm	MRO-3
50 mm	MRO-4
60 mm	MRO-5
70 mm	MRO-6

GUIDING CLAMPS FOR THE INSERTION OF ATRIAL BLADES / SEPTUM HOLDERS  
FÜHRUNGSZANGEN ZUM EINSpanNEN VON VORHOFBLÄTTERN / SEPTUMNIEDERHALTERN



GUIDING FORCEPS  
FÜHRUNGSZANGE  
260 mm

MRN-7

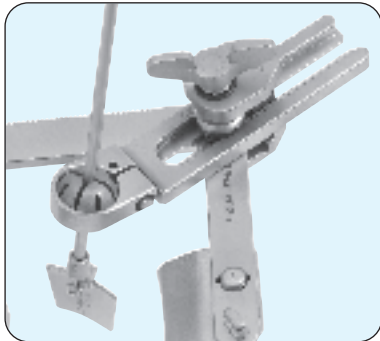


GUIDING CLAMP  
FÜHRUNGSKLEMME

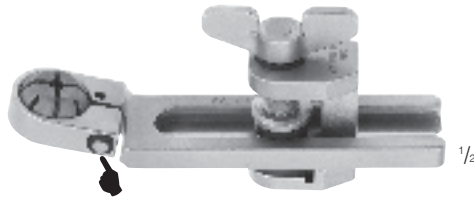
MRU-9

MVR RETRACTOR ACCESSORIES  
MKR SPREIZER ZUBEHÖR

HOLDING THE SEPTAL FOLD DOWN  
NIEDERHALTEN DER SEPTUMFALTE



*exemplary configuration  
Konfigurationsbeispiel*



BALL JOINT ADAPTER  
+ CLAMPING ELEMENT  
KUGELADAPTER, GERADE  
+ BEFESTIGUNGSELEMENT

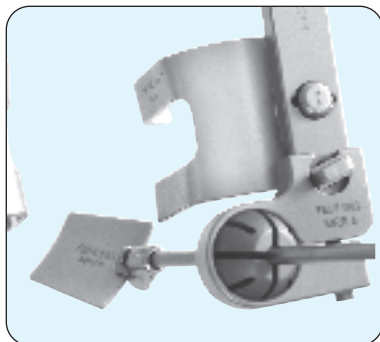
MRV-9F + MZZ-1Q\*

\* additional suitable adapters and  
clamping elements see page 2/24  
\* Weitere passende Adapter und  
Befestigungselemente siehe Seite 2/24

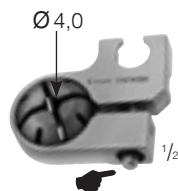


RETAINER FOR SEPTAL FOLD  
AND DIAPHRAGM  
NIEDERHALTER FÜR SEPTUMFALTE  
UND ZWERCHFELL

MRU-6

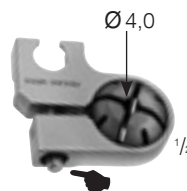


*exemplary configuration  
Konfigurationsbeispiel*



LEFT / LINKS

MRR-5

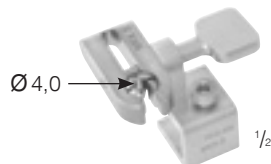


RIGHT / RECHTS

MRR-6

only with MRP-1  
nur mit MRP-1

Inside screw prevents jammed sutures and is space saving; cardan screwdriver LMT-4 required for tightening.  
Innenliegende Schraube verhindert Einklemmen von Fäden und spart Platz; Kardan Schraubendreher LMT-4 zum Anziehen erforderlich.  
For adapters with wing screw no screwdriver required.  
Für Adapter mit Flügelschraube kein Schraubendreher erforderlich.



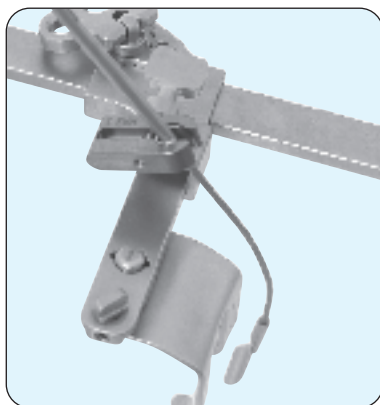
BALL JOINT ADAPTER MINI FRONT LOAD  
KUGELADAPTER MINI FRONT LOAD

MRX-5\*

\* Screwdriver TXW-9X required.  
\* Schraubendreher TXW-9X erforderlich.



RETRACTION OF THE MV CUSP  
RETRAKTION DES MK-SEGELS



*exemplary configuration  
Konfigurationsbeispiel*



SUPERPLAST  
MALLEABLE RETRACTOR FOR MV CUSP  
BIEGBARER RETRAKTOR FÜR MK-SEGEL  
250 mm

MRX-1V

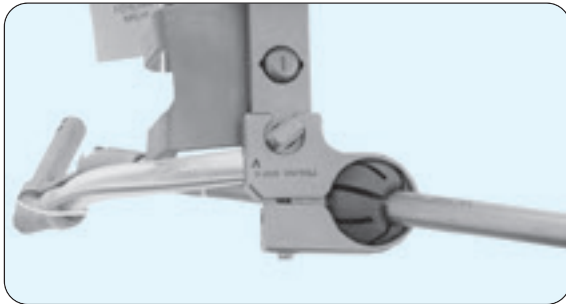


SUPERPLAST  
MALLEABLE LID HOOK  
BIEGBARER LIDHAKEN  
12 x 14 x 250 mm

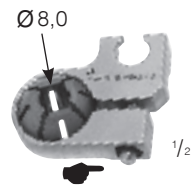
MRX-6

MVR RETRACTOR ACCESSORIES  
MKR SPREIZER ZUBEHÖR

HOLDING THE INCISED ATRIUM OPEN  
OFFENHALTEN DES INZIDIERTEN VORHOFS

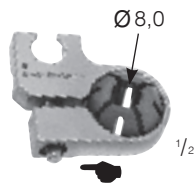


*exemplary configuration*  
*Konfigurationsbeispiel*



LEFT / LINKS

MRP-5V\*



RIGHT / RECHTS

MRP-6V\*

BALL ADAPTER  
KUGELADAPTER

only with MRP-1  
nur mit MRP-1



BLADE GUIDE  
HAKENFÜHRUNG  
200 mm

MRF-0V



INSERTION FORCEPS FOR MRJ-5,6,7  
EINFÜHRZANGE FÜR MRJ-5,6,7

MRJ-4

\* with wing screw: MRP-5  
\* mit Flügelschraube: MRP-5

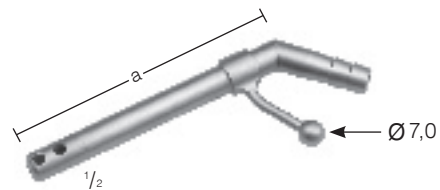
\* with wing screw: MRP-6  
\* mit Flügelschraube: MRP-6

Inside screw prevents jammed sutures and is space saving; cardan screwdriver LMT-4 required for tightening.

Innenliegende Schraube verhindert Einklemmen von Fäden und spart Platz; Kardan Schraubendreher LMT-4 zum Anziehen erforderlich.

For adapters with wing screw no screwdriver required.

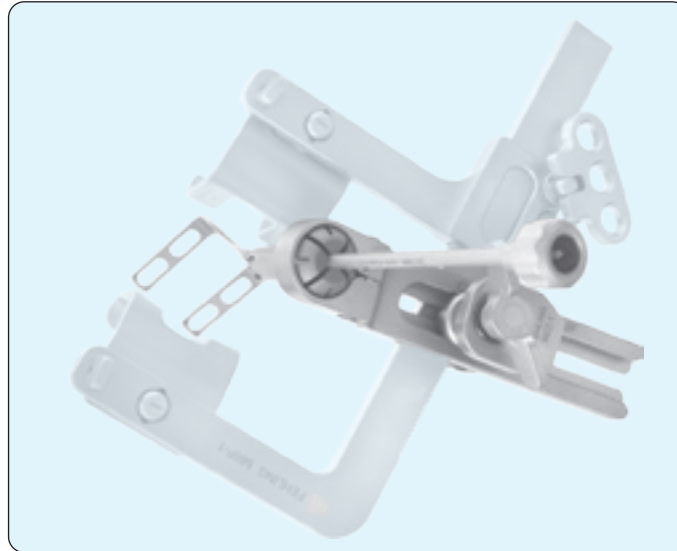
Für Adapter mit Flügelschraube kein Schraubendreher erforderlich.



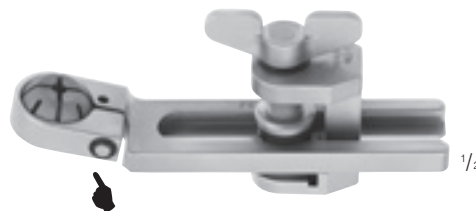
LATERAL ATRIAL RETRACTOR /  
SUCTION DEVICE  
SAUGNIEDERHALTER FÜR  
LATERALE RETRAKTION DES VORHOFS

DEPTH TIEFE a	
60 mm	MRJ-5
70 mm	MRJ-6
80 mm	MRJ-7

MIDCAB/OPCAB RETRACTOR ACCESSORIES  
MIDCAB/OPCAB SPREIZER ZUBEHÖR



*exemplary configuration  
Konfigurationsbeispiel*



BALL JOINT ADAPTER  
LENGTH AND HEIGHT VARIABLE  
+ CLAMPING ELEMENT  
KUGELADAPTER, GERADE  
LÄNGE UND HÖHE VARIABEL  
+ BEFESTIGUNGSELEMENT

MRV-9F + MZZ-1Q



BLADE GUIDE  
HAKENFÜHRUNG

☝ Inside screw prevents jammed sutures and is space saving; cardan screwdriver LMT-4 required for tightening.  
Innenliegende Schraube verhindert Einklemmen von Fäden und spart Platz; Kardan Schraubendreher LMT-4 zum Anziehen erforderlich.

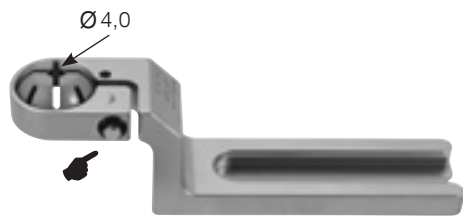


MYOCARDIAL MUSCLE STABILIZER  
HERZMUSKELSTABILISATOR

MRR-3V

LENGTH LÄNGE	
120 mm	MRI-OS
200 mm	MRI-OL

ADAPTERS ADJUSTABLE IN HEIGHT AND LENGTH  
HÖHEN- UND LÄNGENVERSTELLBARE ADAPTER



MRU-8F 1/2

WITH INSIDE SCREW  
MIT INNENLIEGENDER SCHRAUBE



MRV-0F 1/2

WITH INSIDE SCREW  
MIT INNENLIEGENDER SCHRAUBE



MRV-0J 1/2

WITH INSIDE SCREW  
MIT INNENLIEGENDER SCHRAUBE



MRV-0R 1/2

WITH WING SCREW  
MIT FLÜGELSCHRAUBE



MRV-1F 1/2

WITH INSIDE SCREW  
MIT INNENLIEGENDER SCHRAUBE



MRV-9F 1/2

WITH INSIDE SCREW  
MIT INNENLIEGENDER SCHRAUBE

Inside screw prevents jammed sutures and is space saving; cardan screwdriver LMT-4 required for tightening.

Innenliegende Schraube verhindert Einklemmen von Fäden und spart Platz; Kardan Schraubendreher LMT-4 zum Anziehen erforderlich.

For adapters with wing screw no screwdriver required.

Für Adapter mit Flügelschraube kein Schraubendreher erforderlich.



SUITABLE CLAMPING ELEMENTS  
PASSENDE BEFESTIGUNGSELEMENTE



MZZ-1N 1/2

SUITABLE TO RETRACTOR  
BAR HEIGHT  
PASSEND ZU SPREIZER  
BALKENHÖHE  
3,0 - 13,0 mm



MZZ-1Q 1/2

SUITABLE TO RETRACTOR  
BAR HEIGHT  
PASSEND ZU SPREIZER  
BALKENHÖHE  
4,5 - 13,0 mm



MZZ-2 1/2

SUITABLE TO RETRACTOR  
BAR HEIGHT  
PASSEND ZU SPREIZER  
BALKENHÖHE  
4,5 - 13,0 mm



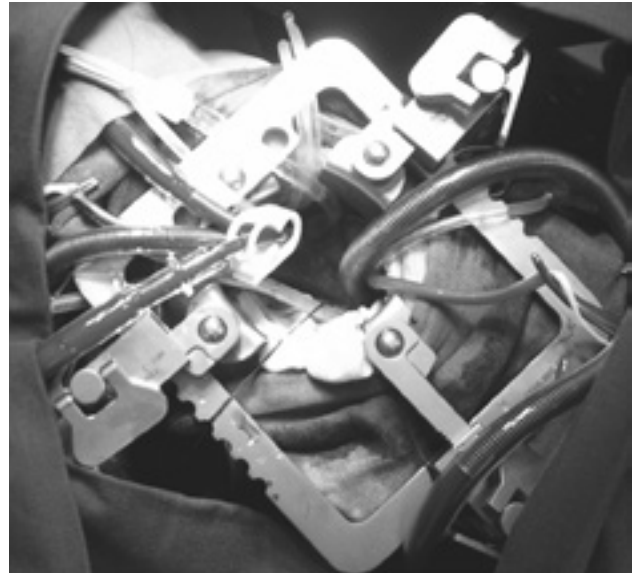
FANTASMICS

FOR MINIMALLY INVASIVE SURGERY  
FÜR MINIMALINVASIVE CHIRURGIE



BODY / RAHMEN  
MRE-1V

including / einschließlich  
1 x MRE-3V  
1 x MRE-8V  
1 x MRD-9V



exemplary configuration  
Konfigurationsbeispiel



COUPLING RIDER  
FIXIERSCHLITTEN  
MRE-2V



CROSS BRACKET FOR BLADES  
QUERBÜGEL FÜR HALTEBLÄTTER  
35 mm  
MRD-8V



CROSS BRACKET FOR BLADES  
QUERBÜGEL FÜR HALTEBLÄTTER  
60 mm  
MRD-9V

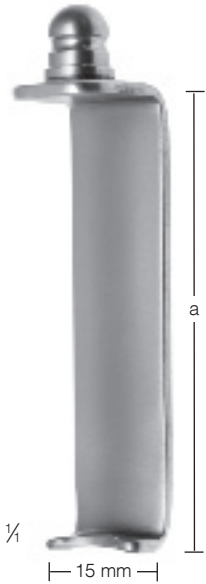


BLADE GUIDE  
HAKENFÜHRUNG  
MRE-3V

FANTASMICS

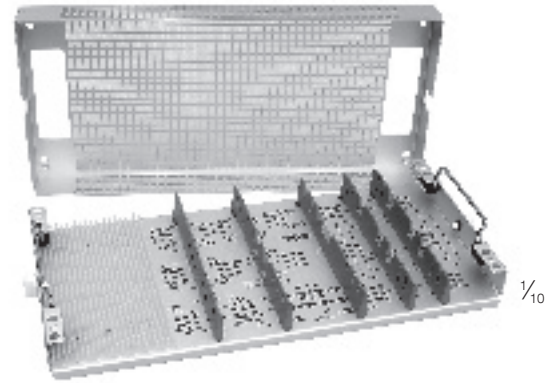
FOR MINIMALLY INVASIVE SURGERY  
FÜR MINIMALINVASIVE CHIRURGIE

RETRACTING BLADES\*  
HALTEBLÄTTER\*



DEPTH TIEFE a	
35 mm	MRI-1
45 mm	MRI-2
55 mm	MRI-3
65 mm	MRI-4
75 mm	MRI-5
85 mm	MRI-6
95 mm	MRI-7

\*auxiliary tool: blade ejector NGM-6 see page 2/39  
\*Hilfsmittel: Blattentferner NGM-6 siehe Seite 2/39



STORAGE AND  
STERILISATION TRAY  
AUFBEWAHRUNGS- UND  
STERILISATIONSCONTAINER  
511 x 243 mm

MRE-0

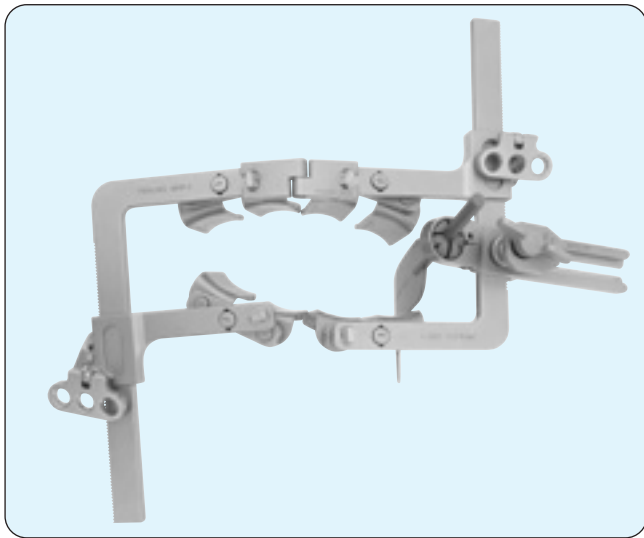
a x b = 12 x 7,5 mm



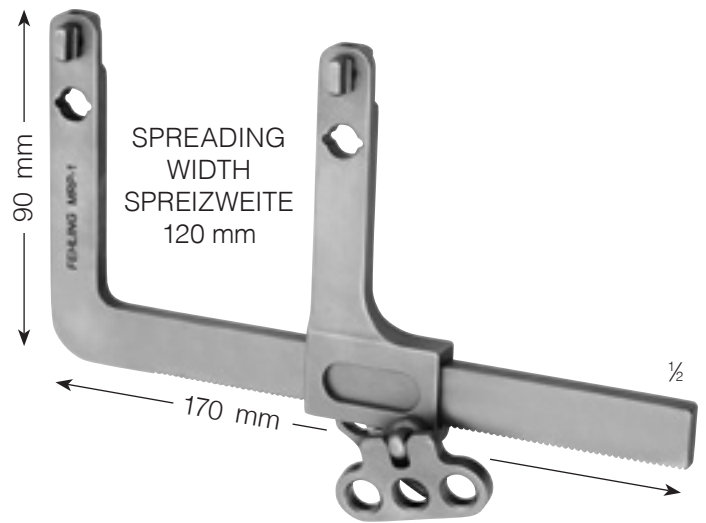
MINI THORACOTOMY RETRACTOR (PEDIATRIC)  
MINI-THORAKOTOMIESPREIZER (PÄDIATRISCH)  
115 mm

MSD-5

RETRACTOR FOR MILuTX  
RETRAKTOR FÜR MILuTX

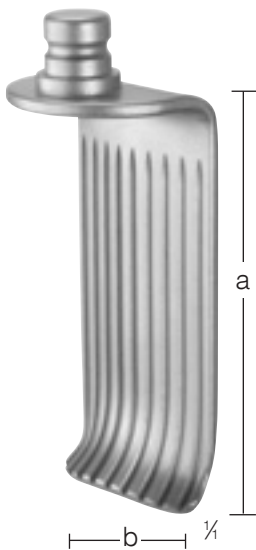


exemplary configuration  
Konfigurationsbeispiel



MICS INTERCOSTAL RETRACTOR  
MICS INTERCOSTALSPREIZER

MRP-1



RETRACTING BLADES\*  
HALTEBLÄTTER\*

DEPTH TIEFE a	WIDTH / BREITE b	
	15 mm	24 mm
23 mm	–	MRE-4M
33 mm	MRI-1M	MRE-5M
43 mm	MRI-2M	MRE-6M
53 mm	MRI-3M	MRE-7M
63 mm	MRI-4M	MRE-8M
73 mm	MRI-5M	MRE-9M
83 mm	MRI-6M	MRI-8M
93 mm	MRI-7M	MRI-9M

\* auxiliary tool: blade ejector NGM-6 see catalogue 2/39  
Hilfsmittel: Blättentferner NGM-6 siehe Katalog 2/39



HINGE CONNECTOR  
GELENKVERBINDER

MZI-5



CROSS BRACKET FOR RETRACTING BLADES  
QUERBÜGEL FÜR HALTEBLÄTTER

35 mm  
MRD-8V



CROSS BRACKET FOR RETRACTING BLADES  
QUERBÜGEL FÜR HALTEBLÄTTER

60 mm  
MRD-9V

RETRACTOR FOR MILuTX  
RETRAKTOR FÜR MILuTX

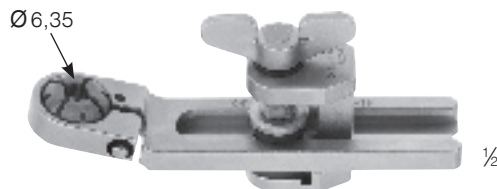
SUPERPLAST  
LUNG/DIAPHRAGM RETRACTOR, MALLEABLE (Ø 6,35)  
LUNGEN-/ZWERCHFELLRETRAKTOR, BIEGSAM (Ø 6,35)



THICKNESS STÄRKE	70x35x225 mm
1,25 mm	MRV-7V
2,0 mm	MRV-7



THICKNESS STÄRKE	70x35x182 mm
1,25 mm	MRV-8V
2,0 mm	MRV-8



BALL JOINT ADAPTER  
LENGTH AND HEIGHT VARIABLE  
+ CLAMPING ELEMENT  
KUGELADAPTER, GERADE  
LÄNGE + HÖHE VARIABEL  
+ BEFESTIGUNGSELEMENT

MRV-1F + MZZ-1Q\*

\* additional suitable adapters and clamping elements see page 2/24  
\* Weitere passende Adapter und Befestigungselemente siehe Seite 2/24

COOLEY



LEFT / LINKS

a x b	LENGTH / LÄNGE 240 mm
25 x 20 mm	MFV-9
25 x 25 mm	MFV-7
25 x 30 mm	MFV-0
25 x 35 mm	MFV-6
25 x 45 mm	MFV-5



RIGHT / RECHTS

a x b	LENGTH / LÄNGE 240 mm
25 x 20 mm	MFV-6
40 x 25 mm	MFV-4
40 x 30 mm	MFV-7
40 x 35 mm	MFV-3
40 x 45 mm	MFV-2
50 x 35 mm	MFV-8



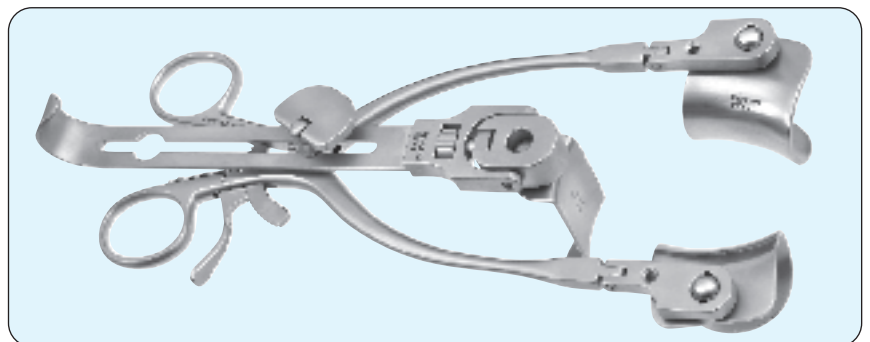
HOOK LENGTH  
HAKENLÄNGE  
9 mm

BLUNT  
STUMPF

SHUNT RETRACTOR  
SHUNTSPREIZER  
70 mm  
ECF-0



MAYO-ADAMS  
RETRACTOR  
WUNDSPREIZER  
170 mm  
ECG-7

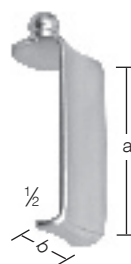


exemplary configuration  
Konfigurationsbeispiel

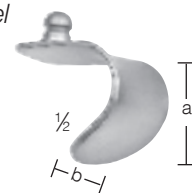


SPREADING WIDTH  
SPREIZWEITE  
MAX. 80 x 100 mm  
210 mm

EEV-1



RETRACTING BLADES\*  
HALTEBLÄTTER\*



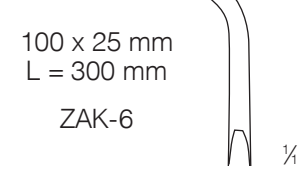
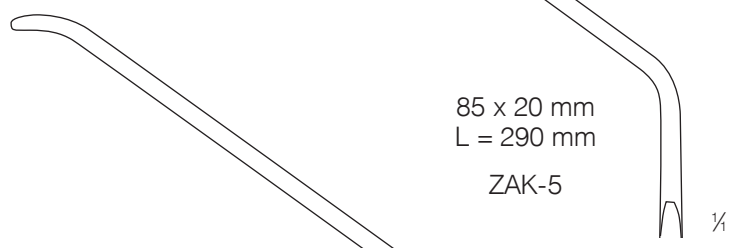
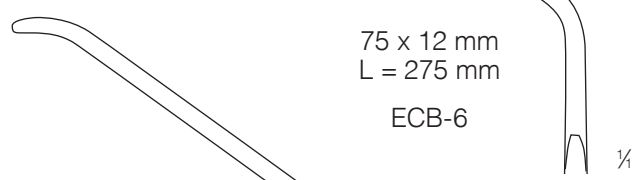
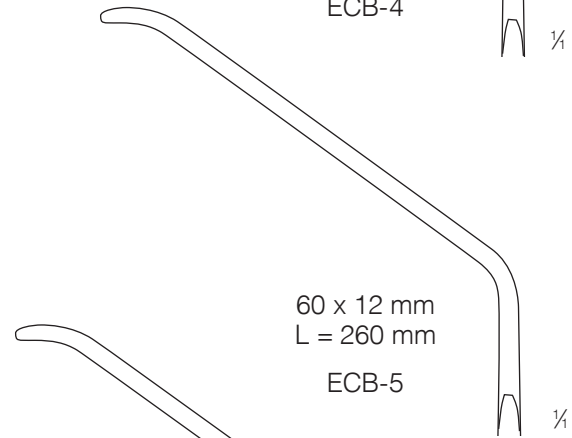
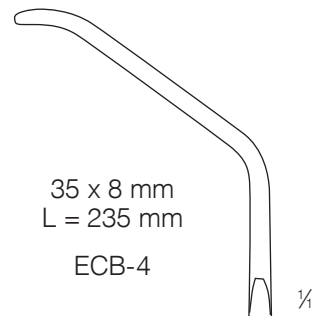
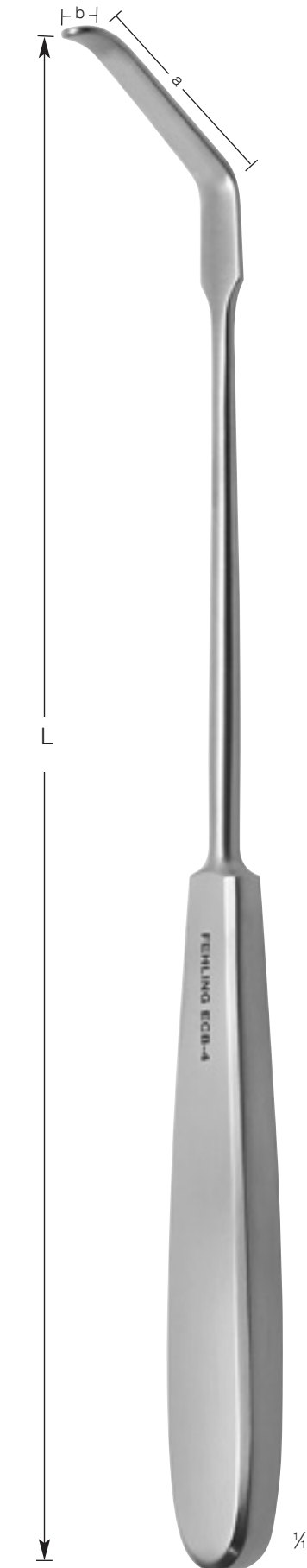
ROUX  
RETRACTING BLADES\*  
HALTEBLÄTTER\*

BLADE SIZE BLATTGRÖSSE a x b	
35 x 24 mm	MRE-5V
45 x 24 mm	MRE-6V
55 x 24 mm	MRE-7V

BLADE SIZE BLATTGRÖSSE a x b	
23 x 30 mm	EEV-2
28 x 38 mm	EEV-3
33 x 45 mm	EEV-4

\*auxiliary tool: blade ejector NGM-6 see page 2/39  
\*Hilfsmittel: Blattenferner NGM-6 siehe Seite 2/39

ZENKER



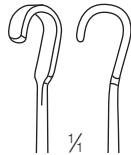
BLADE SIZE: DEPTH (a) x WIDTH (b)  
BLATTGRÖSSE: TIEFE (a) x BREITE (b)

CERAMO®



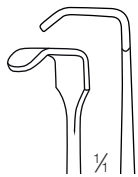
175 mm

ASD/VSD RETRACTOR  
HERZDEFEKTHAKEN

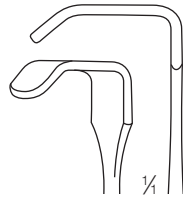


3 x 5 mm  
EOB-7

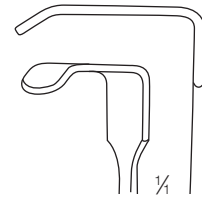
LANGENBECK



12 x 5 mm  
EOB-1

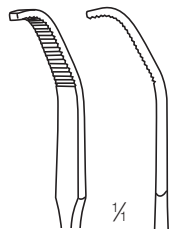


20 x 6 mm  
EOB-2

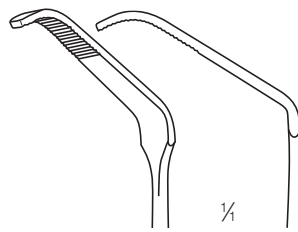


25 x 6 mm  
EOB-3

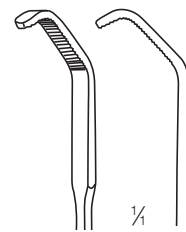
ZENKER



10 x 3 mm  
EOB-5



25 x 3 mm  
EOB-6



10 x 3 mm  
(L=190 mm)  
EOB-0

BLADE SIZE: DEPTH (a) x WIDTH (b)

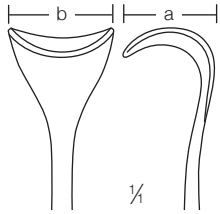
BLATTGRÖSSE: TIEFE (a) x BREITE (b)



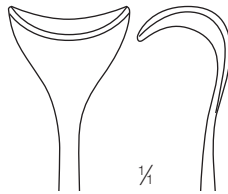
CERAMO®



175 mm



12 x 14 mm  
EOA-8



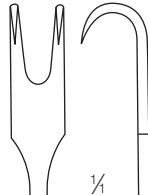
13 x 16 mm  
EOA-9



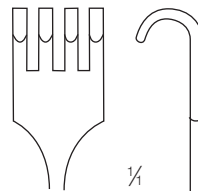
a = 7 mm  
pointed / scharf  
EOF-1



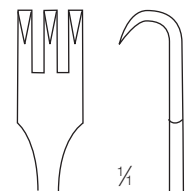
2 x 3 mm  
pointed / scharf  
EOA-1



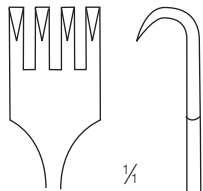
7 x 7 mm  
pointed / scharf  
EOA-3



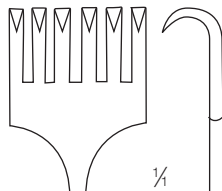
7 x 12 mm  
blunt / stumpf  
EOF-3



7 x 9 mm  
pointed / scharf  
EOF-2

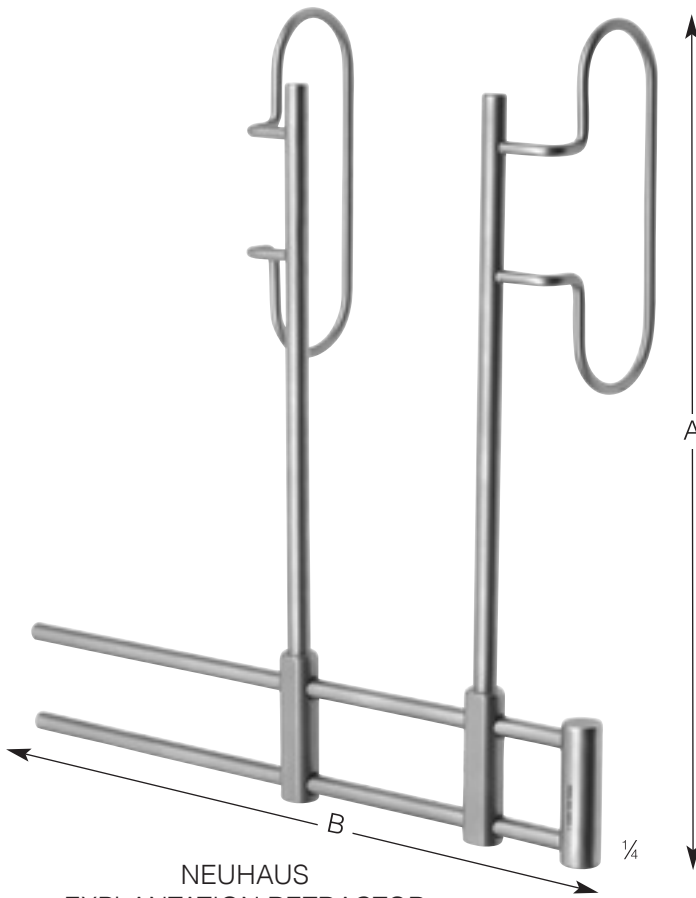


7 x 12 mm  
pointed / scharf  
EOF-4



7 x 18 mm  
pointed / scharf  
EOF-5

BLADE SIZE: DEPTH (a) x WIDTH (b)    BLATTGRÖSSE: TIEFE (a) x BREITE (b)

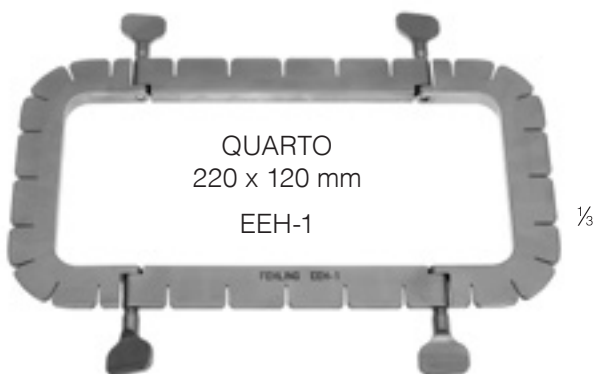


NEUHAUS  
EXPLANATION RETRACTOR  
ENTNAHMESPREIZER

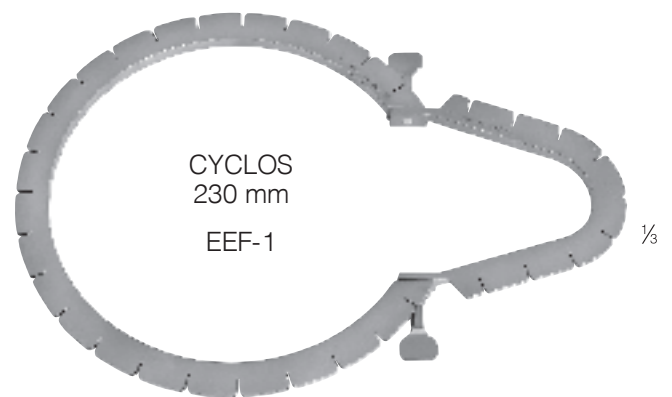
BODY SIZE RAHMENGRÖSSE A / B	SPREADING WIDTH SPREIZWEITE	
180 / 180 mm	150 mm	MSD-3
270 / 270 mm	240 mm	MSD-2
360 / 360 mm	330 mm	MSD-1

**TITANIUM**

SOFT TISSUE RETRACTORS  
WEICHTEILRETRAKTOREN



QUARTO  
220 x 120 mm  
EEH-1

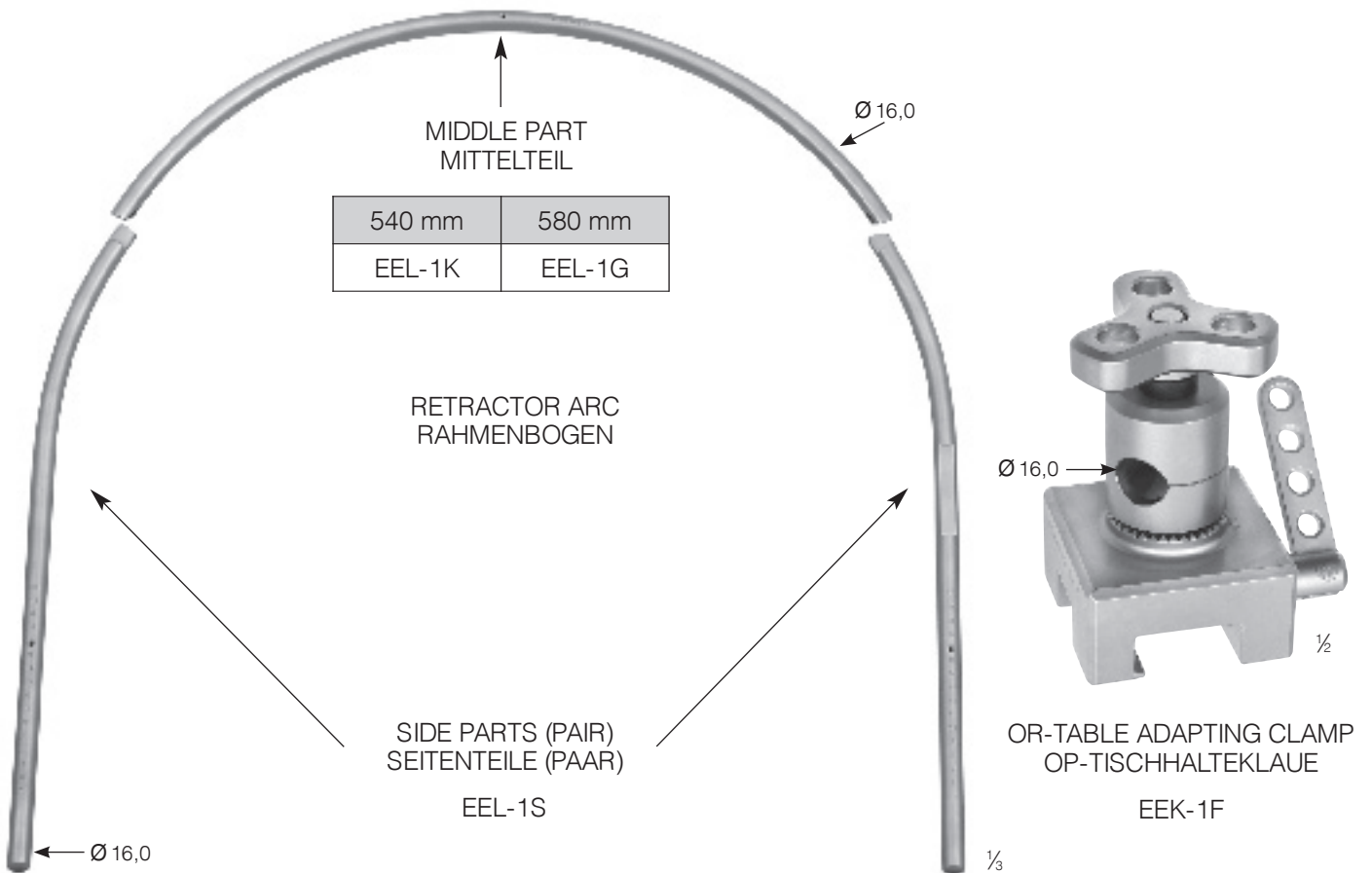


CYCLOS  
230 mm  
EEF-1

THOREXPO



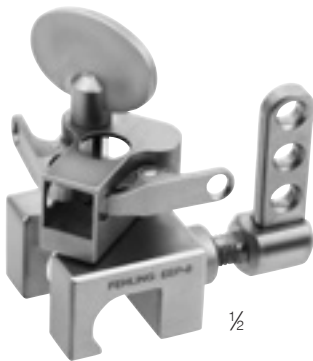
*exemplary configuration  
Konfigurationsbeispiel*



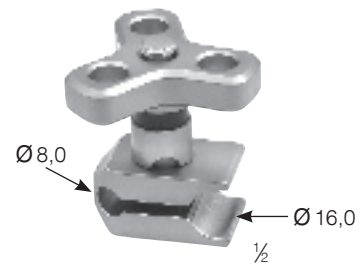
THOREXPO



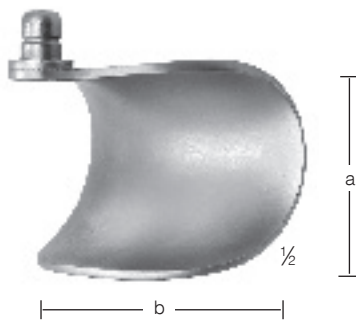
BLADE GUIDE  
HAKENFÜHRUNG  
300 mm  
EEL-4F



COUPLING RIDER  
VERBINDUNGSSCHLITTEN  
EEP-0

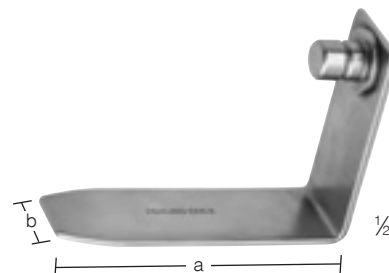


CROSS LINK  
KREUZVERBINDER  
EEM-2F



RETRACTING BLADE  
HALTEBLATT

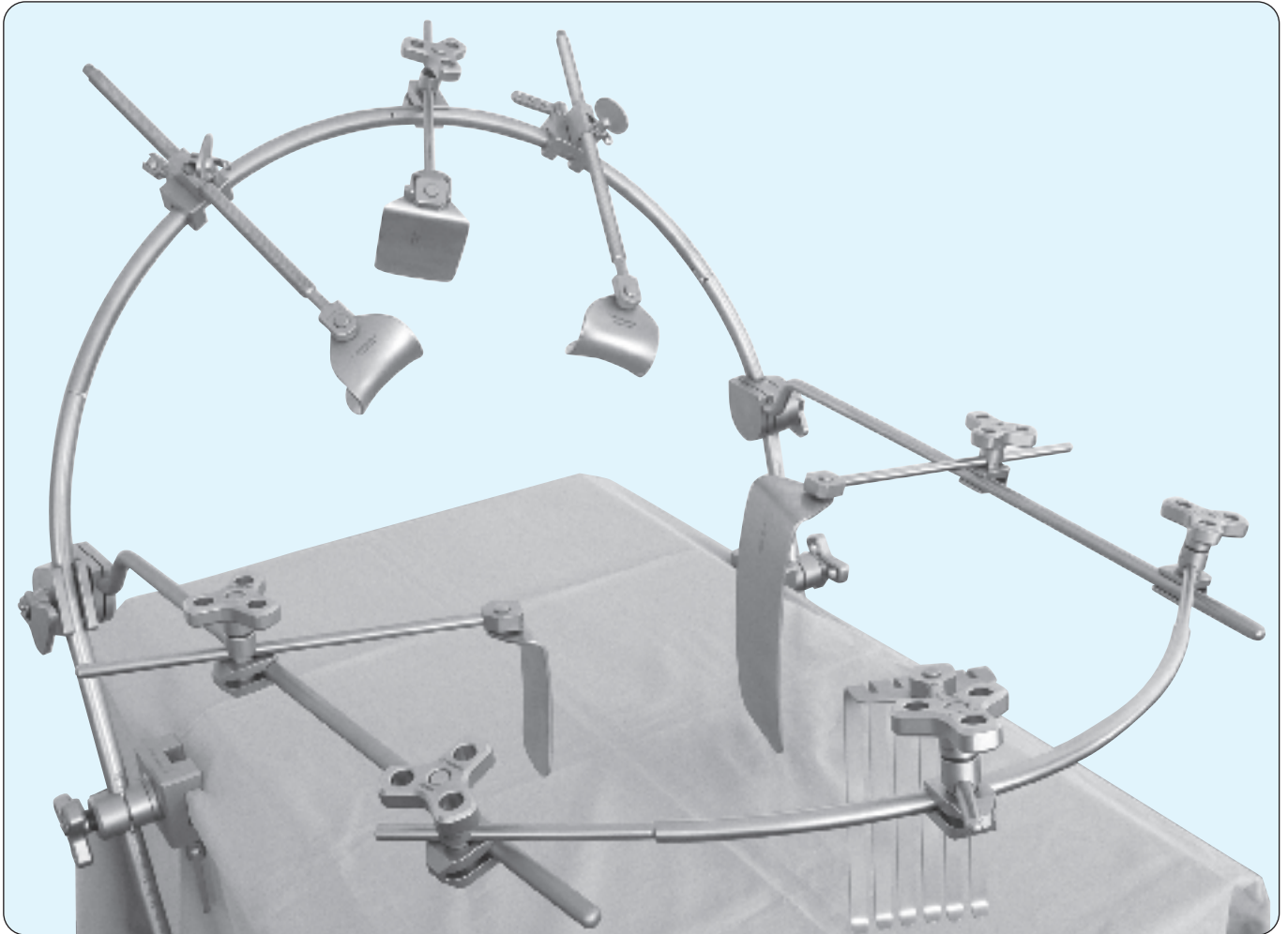
BLADE SIZE BLATTGRÖSSE a x b	
41 x 44 mm	EEL-5
41 x 60 mm	EEL-6
46 x 75 mm	EEL-7
65 x 85 mm	EEL-8
85 x 85 mm	EEL-9
90 x 130 mm	EEM-1



MANUBRIUM HOOK  
MANUBRIUM HAKEN

BLADE SIZE BLATTGRÖSSE a x b	
75 x 19 mm	EEK-5
75 x 24 mm	EEK-8
95 x 24 mm	EEK-6
95 x 30 mm	EEK-7

VENTREXPO

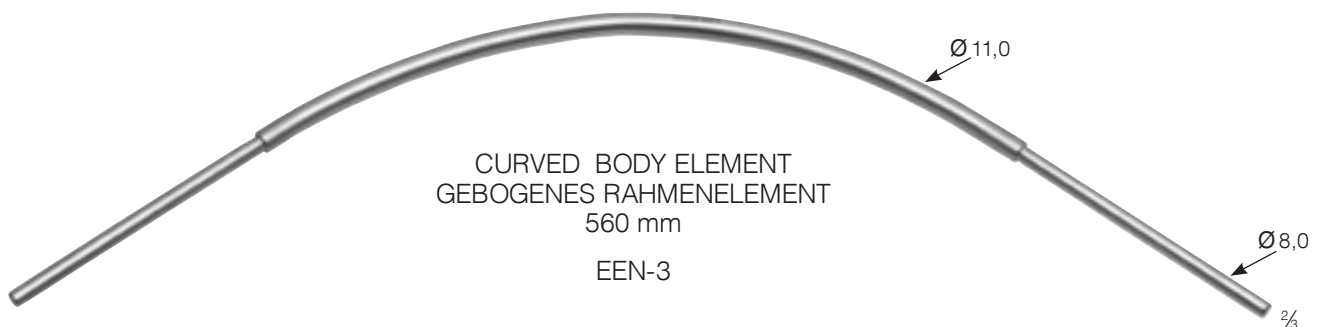


*exemplary configuration*  
*Konfigurationsbeispiel*



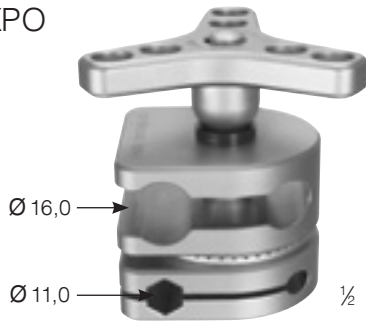
BAYONET-SHAPED BODY ELEMENT  
BAYONETT FÖRMIGES RAHMENELEMENT

LENGTH LÄNGE	
420 mm	EEN-2K
570 mm	EEN-2V



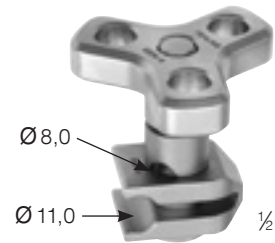
CURVED BODY ELEMENT  
GEBOGENES RAHMENELEMENT  
560 mm  
EEN-3

VENTREXPO



CROSS LINK 16/11 (THOREXPO ARC)  
KREUZVERBINDER 16/11 (THOREXPO-BOGEN)

EEN-1



CROSS LINK 11/8 (BLADE GUIDE)  
KREUZVERBINDER 11/8 (HAKENFÜHRUNG)

EEN-4



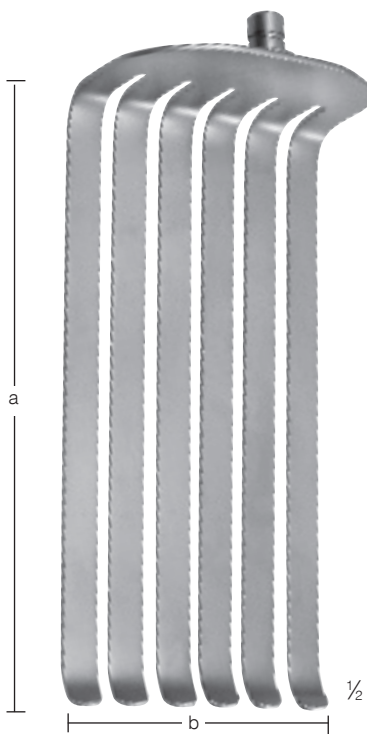
BLADE GUIDE WITH ADJUSTABLE ANGLE  
WINKELVERSTELLBARE HAKENFÜHRUNG

LENGTH / LÄNGE	
260 mm	EEN-7
450 mm	EEK-9



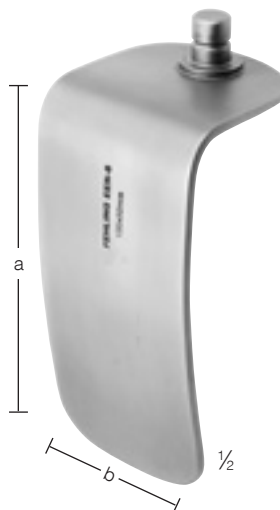
BLADE GUIDE / HAKENFÜHRUNG

LENGTH / LÄNGE	
180 mm	EEN-6
260 mm	EEN-5



INTESTINAL RAKE, MALLEABLE  
INTESTINFÄCHER, BIEGSAM  
(a) 160 x (b) 80 (-120) mm

EEM-6



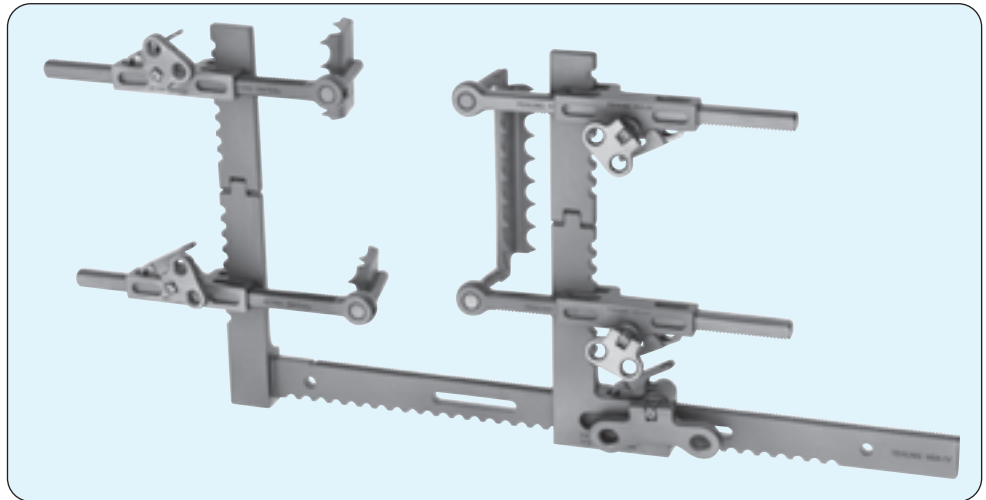
ABDOMINAL SPATULAS  
BAUCHSPATEL

BLADE SIZE BLATTGRÖSSE a x b	
180 x 50 mm	EEN-8
130 x 65 mm	EEN-9
150 x 50 mm	EEM-8
150 x 65 mm	EEN-0
150 x 120 mm	EEO-5
180 x 65 mm	EEO-6
180 x 80 mm MALLEABLE/BIEGSAM	EEM-5

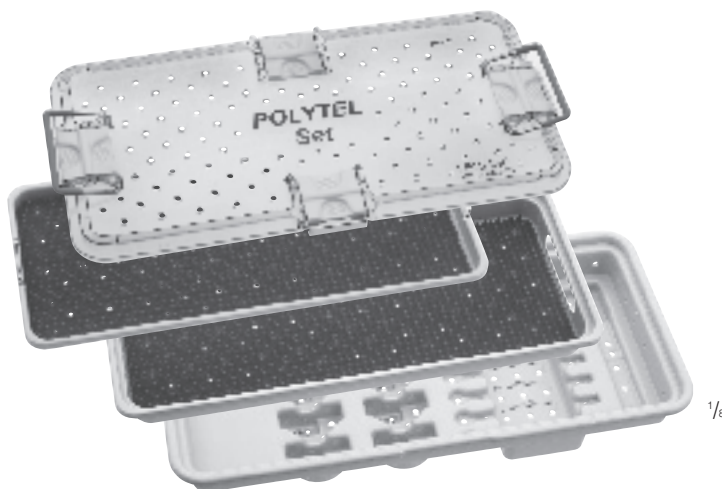
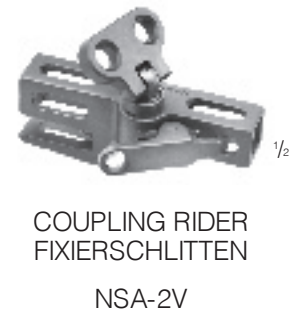
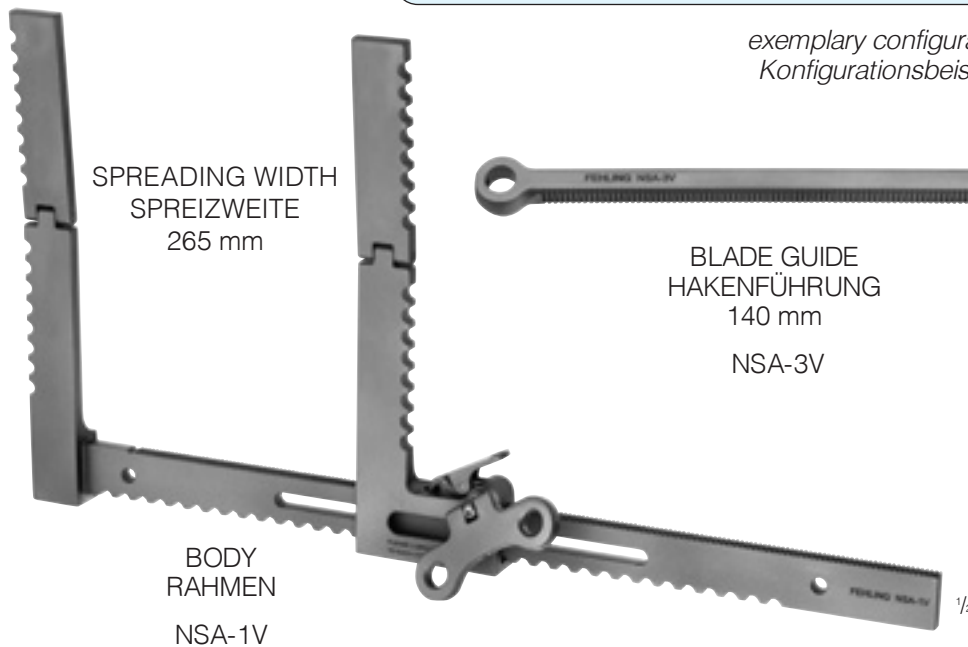
POLYTEL  
**TITANIUM**

COMPONENTS / KOMPONENTEN

See retracting blades for POLYTEL on pages 2/41, 2/42  
Halteblätter für POLYTEL auf den Seiten 2/41, 2/42



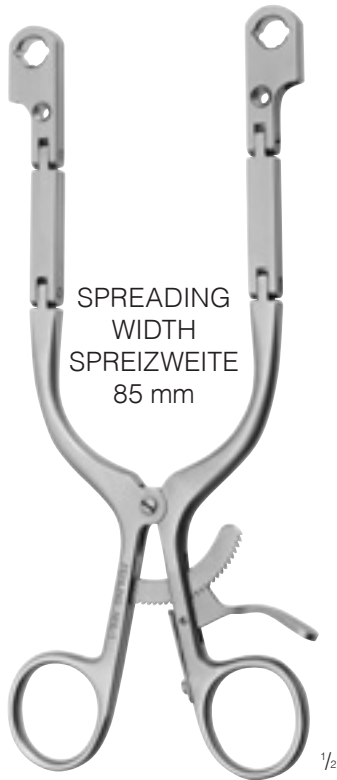
*exemplary configuration*  
*Konfigurationsbeispiel*



ATLAS

CERVICAL RETRACTOR  
HWS-SPREIZER

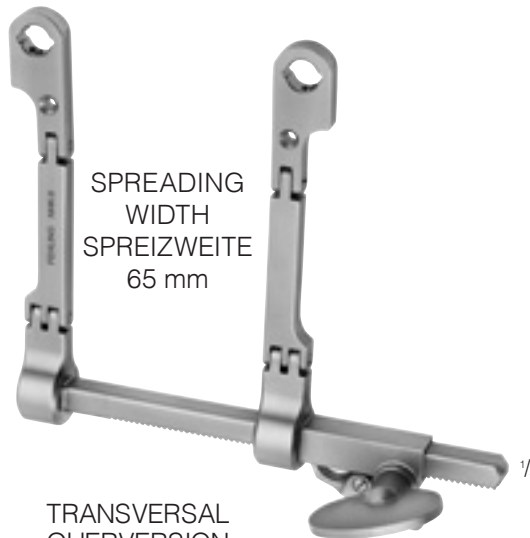
See retracting blades for ATLAS on pages 2/41, 2/42  
Halteblätter für ATLAS auf den Seiten 2/41, 2/42



SPREADING  
WIDTH  
SPREIZWEITE  
85 mm

LONGITUDINAL  
LÄNGSVERSION

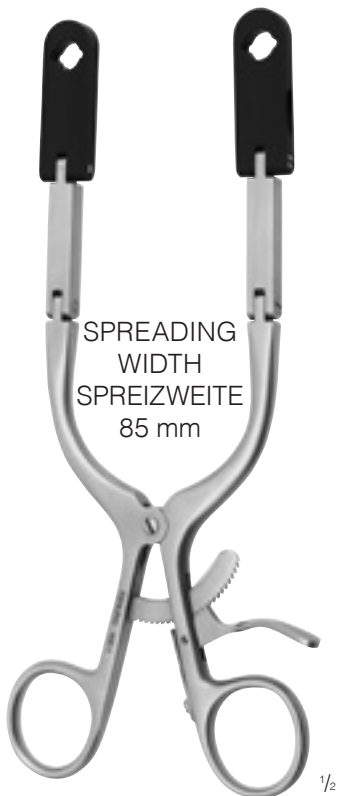
NHL-1



SPREADING  
WIDTH  
SPREIZWEITE  
65 mm

TRANSVERSAL  
QUERVERSION

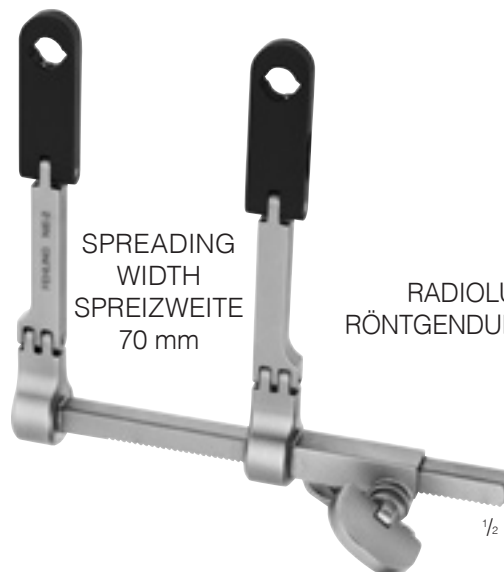
NHK-9



SPREADING  
WIDTH  
SPREIZWEITE  
85 mm

PEEK CONNECTION ELEMENTS, RADIOLUCENT  
PEEK ENDGLIEDER, RÖNTGENDURCHLÄSSIG

NIE-1



SPREADING  
WIDTH  
SPREIZWEITE  
70 mm

PEEK CONNECTION ELEMENTS, RADIOLUCENT  
PEEK ENDGLIEDER, RÖNTGENDURCHLÄSSIG

NIE-2



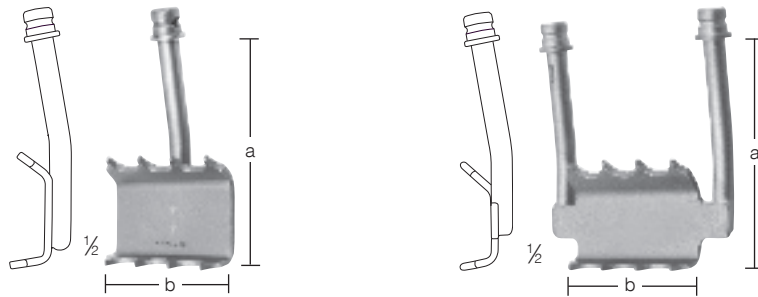
PEEK  
RADIOLUCENT HANDLE  
RÖNTGENDURCHLÄSSIGER GRIFF  
NIG-1



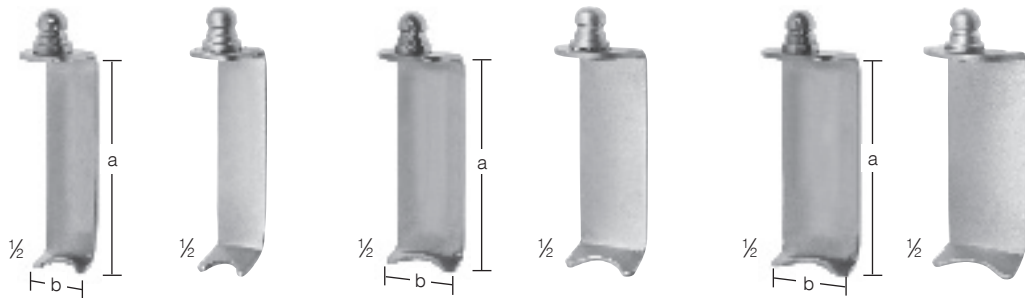
POLYTEL/ATLAS  
TITANIUM

## RETRACTING BLADES / HALTEBLÄTTER\*

PARAFASCIAL BLADES  
PARAFASCIAL-BLÄTTER



DEPTH TIEFE a	ROTATABLE / DREHBAR		FIXED / STARR	
	b = 25 mm	b = 40 mm	b = 40 mm	b = 80 mm
40 mm	NSS-6	NSM-6	NSO-6	NSP-6
60 mm	NSS-7	NSM-7	NSO-7	NSP-7
80 mm	NSS-8	NSM-8	NSO-8	NSP-8
100 mm	NSS-9	NSM-9	NSO-9	NSP-9
120 mm	NSU-9	NST-9	-	NSK-8
140 mm	NSS-0	-	-	-



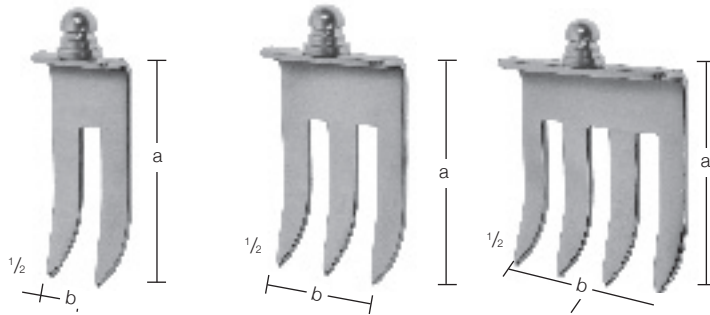
DEPTH TIEFE a	WIDTH / BREITE b					
	15 mm		20 mm		24 mm	
	POINTED SCHARF	BLUNT STUMPF	POINTED SCHARF	BLUNT STUMPF	POINTED SCHARF	BLUNT STUMPF
20 mm	-	NSR-8	-	-	-	-
25 mm	-	NSR-9	NSL-8	NST-8	NSF-8	NSG-9
30 mm	NSO-0	NSN-0	NSP-0	-	NSM-0	NSH-8
35 mm	NSB-0	NSN-1	NSL-0	NST-0	NSF-0	NSH-0
40 mm	NSO-1	NSN-2	NSP-1	NSY-5	NSM-1	NSH-9
45 mm	NSB-1	NSN-3	NSL-1	NST-1	NSF-1	NSH-1
50 mm	NSO-2	NSN-4	NSP-2	NSY-6	NSM-2	NSQ-8
55 mm	NSB-2	NSN-5	NSL-2	NST-2	NSF-2	NSH-2
60 mm	NSO-3	NSN-6	NSP-3	NSQ-7	NSM-3	NSQ-9
65 mm	NSB-3	NSN-7	NSL-3	NST-3	NSF-3	NSH-3
70 mm	NSO-4	NSN-8	NSP-4	-	NSM-4	NSQ-0
75 mm	NSB-4	NSN-9	NSL-4	NST-4	NSF-4	NSH-4
80 mm	NSO-5	-	-	-	NSM-5	-
85 mm	NSB-5	-	-	NST-5	NSF-5	NSH-5
95 mm	NSB-6	-	-	NST-6	NSF-6	NSH-6
105 mm	NSB-7	-	-	NST-7	NSF-7	NSH-7

\*auxiliary tool: blade ejector NGM-6 see page 2/39

\*Hilfsmittel: Blattentferner NGM-6 siehe Seite 2/39

POLYTEL/ATLAS  
**TITANIUM**

RETRACTING BLADES / HALTEBLÄTTER\*

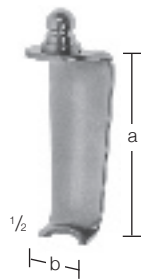


SPINOUS PINS  
WIRBELDORNE

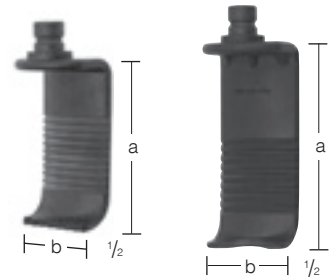


POINTED / SCHARF			
WIDTH / BREITE b			
DEPTH TIEFE a	24 mm	40 mm	56 mm
25 mm	-	NSI-8	-
35 mm	-	NSI-0	NSK-0
45 mm	NSR-1	NSI-1	-
55 mm	NSR-2	NSI-2	-
65 mm	NSR-3	NSI-3	-
75 mm	-	NSI-4	-
85 mm	-	NSI-5	NSK-5
95 mm	NSR-6	NSI-6	-
105 mm	NSR-7	NSI-7	-

DEPTH TIEFE a	
25 mm	NSC-8
30 mm	NSC-9
35 mm	NSC-1
40 mm	NSC-2
45 mm	NSC-3
50 mm	NSC-4
55 mm	NSC-5
65 mm	NSC-6



**PEEK**  
RADIOLUCENT  
RÖNTGENDURCHLÄSSIG



CONIC / KONISCH	
WIDTH / BREITE b	
DEPTH TIEFE a	15 mm
35 mm	NSG-0
45 mm	NSG-1
55 mm	NSG-2
65 mm	NSG-3
75 mm	NSG-4
85 mm	NSG-5
95 mm	NSG-6
105 mm	NSG-7

DEPTH TIEFE a	POINTED SCHARF	BLUNT STUMPF
	b = 23 mm	
40 mm	NIE-4	NIF-2
45 mm	NIE-5	NIF-3
50 mm	NIE-6	NIF-4
55 mm	NIE-7	NIF-5
60 mm	NIE-8	NIF-6
65 mm	NIE-9	NIF-7
75 mm	NIF-0	NIF-8
85 mm	-	NIG-3
95 mm	-	NIG-4

\*auxiliary tool: blade ejector NGM-6 see page 2/39

\*Hilfsmittel: Blattentferner NGM-6 siehe Seite 2/39

ATLAS SIDE LOAD

CERVICAL SPINE RETRACTOR  
HWS-SPREIZER



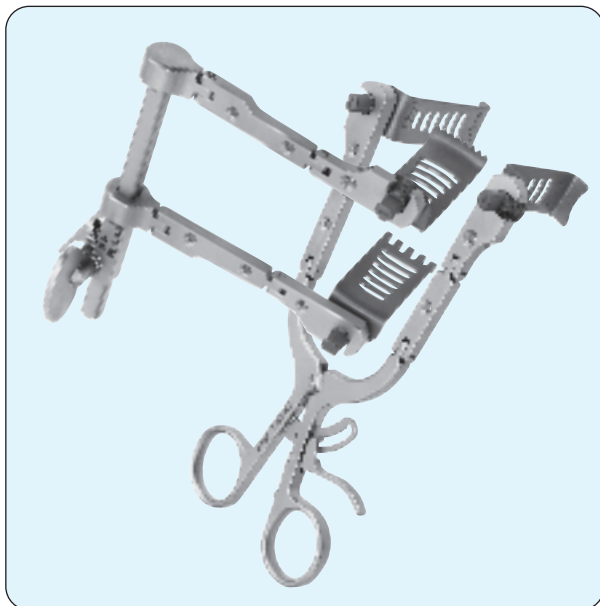
LONGITUDINAL  
LÄNGSVERSION

NIN-2



TRANSVERSAL  
QUERVERSION

NIN-1

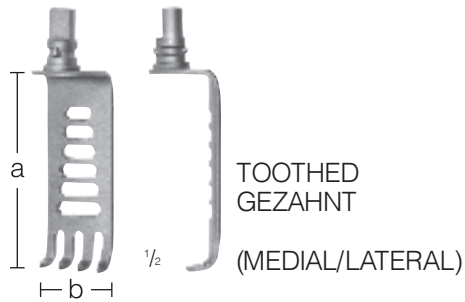


HANDLE  
HANDGRIFF

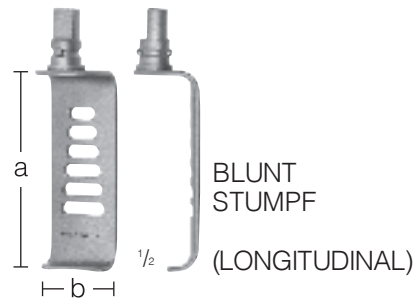
NIN-3K

ATLAS SIDE LOAD  
**TITANIUM**

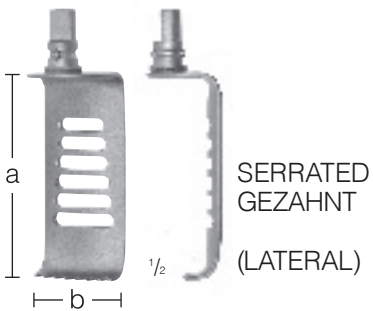
BLADES  
BLÄTTER



DEPTH TIEFE a	WIDTH BREITE b 19 mm
25 mm	NII-1
30 mm	NII-2
35 mm	NII-3
40 mm	NII-4
45 mm	NII-5
50 mm	NII-6
55 mm	NII-7
60 mm	NII-8



DEPTH TIEFE a	WIDTH BREITE b	
	19 mm	24 mm
25 mm	NIJ-1	-
30 mm	NIJ-2	-
35 mm	NIJ-3	NIM-1
40 mm	NIJ-4	NIM-2
45 mm	NIJ-5	NIM-3
50 mm	NIJ-6	NIM-4
55 mm	NIJ-7	NIM-5
60 mm	NIJ-8	NIM-6
65 mm	-	NIM-7
70 mm	-	NIM-8
75 mm	-	NIM-9

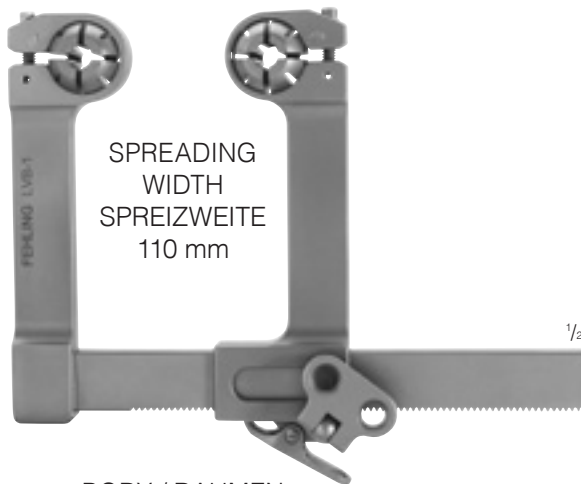


DEPTH TIEFE a	WIDTH BREITE b 24 mm
30 mm	NIK-1
35 mm	NIK-2
40 mm	NIK-3
45 mm	NIK-4
50 mm	NIK-5
55 mm	NIK-6
60 mm	NIK-7
65 mm	NIK-8
70 mm	NIK-9

MI TLIF MULTIFUNCTIONAL RETRACTOR  
MI TLIF MULTIFUNKTIONSSPREIZER



*exemplary configuration*  
*Beispielkonfiguration*



SPREADING  
WIDTH  
SPREIZWEITE  
110 mm

BODY / RAHMEN  
LVB-1



COUPLING RIDER  
FIXIERSCHLITTEN  
NWA-1B

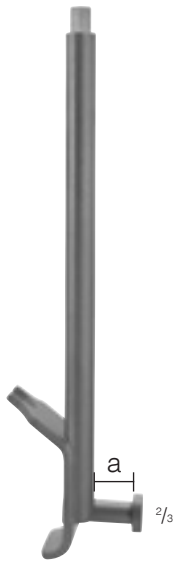


MEDIAL BLADE  
MEDIALES BLATT

DEPTH TIEFE a	WIDTH BREITE b
50 mm	LVB-5
65 mm	LVB-6
80 mm	LVB-7
95 mm	LVB-8

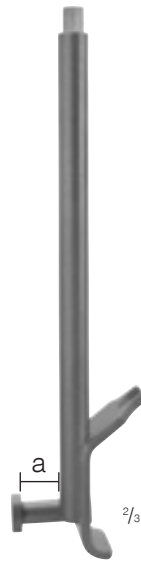


BLADE GUIDE  
HAKENFÜHRUNG  
NWA-1C



MI PARAFASCIAL BLADE, LEFT  
MI PARAFASCIALBLATT, LINKS

	- a - WIDTH PEDICEL SCREW RETAINER BREITE PEDIKELSCHRAUBEN AUFNAHME
LVB-3	11 mm
LVB-3A	12,2 mm



MI PARAFASCIAL BLADE, RIGHT  
MI PARAFASCIALBLATT, RECHTS

	- a - WIDTH PEDICEL SCREW RETAINER BREITE PEDIKELSCHRAUBEN AUFNAHME
LVB-4	11 mm
LVB-4A	12,2 mm



MI MICRO BLADE  
MI MIKROBLATT

	- a - WIDTH PEDICEL SCREW RETAINER BREITE PEDIKELSCHRAUBEN AUFNAHME
LVB-2	11 mm
LVB-2A	12,2 mm

ACCESSORIES  
ZUBEHÖR



CARDAN SCREWDRIVER  
KARDAN SCHRAUBENZIEHER  
LMT-4



CERAMO®  
HEXAGONAL WRENCH  
SECHSKANTSCHLÜSSEL  
NVG-9



HEXAGONAL WRENCH (LONG)  
SECHSKANTSCHLÜSSEL (LANG)  
NVG-9L

CASPAR

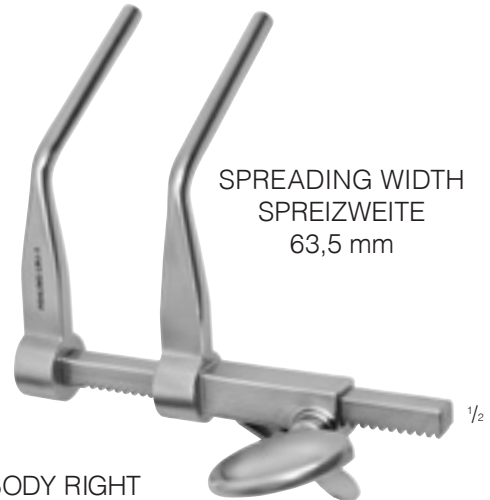
INTERVERTEBRAL RETRACTOR SYSTEM  
INTERVERTEBRALES SPREIZERSYSTEM



SPREADING WIDTH  
SPREIZWEITE  
63,5 mm

BODY LEFT  
RAHMEN LINKS

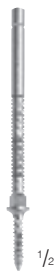
LMJ-6



SPREADING WIDTH  
SPREIZWEITE  
63,5 mm

BODY RIGHT  
RAHMEN RECHTS

LMJ-5



DISTRACTION SCREW  
DISTRAKTIONSSCHRAUBE

THREAD LENGTH GEWINDELÄNGE	
12 mm	NGN-0
14 mm	LMJ-8
16 mm	LMJ-9
18 mm	NGN-5



SCREW DRIVER  
SCHRAUBENDREHER

LMK-1

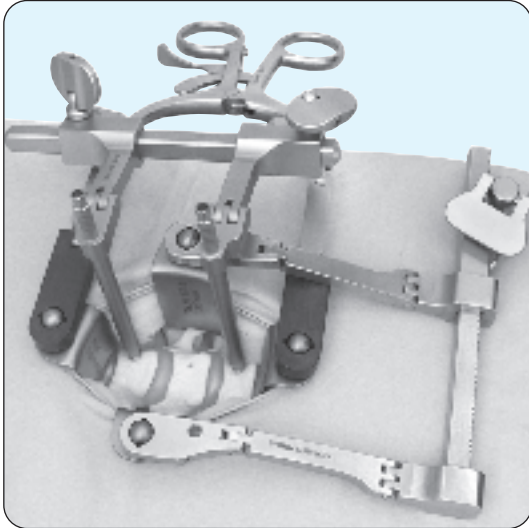


DRILL GUIDE FOR  
DISTRACTION SCREW  
BOHRLEHRE FÜR  
DISTRAKTIONSSCHRAUBE

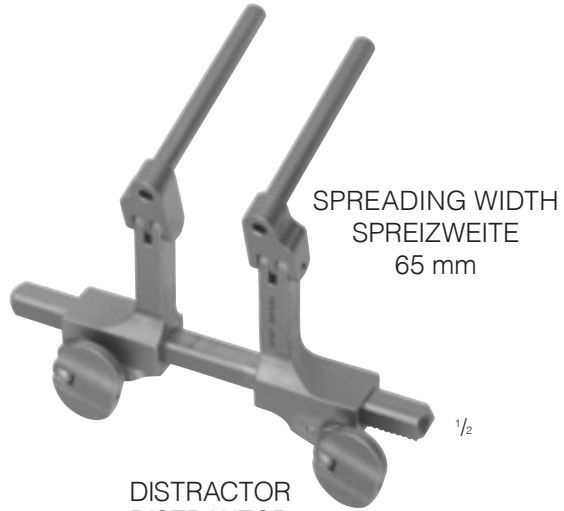
LEFT LINKS	RIGHT RECHTS
NGM-7K	NGM-8K

CONCEPT

INTERVERTEBRAL DISTRACTOR SYSTEM  
INTERVERTEBRALES SPREIZERSYSTEM



*exemplary configuration  
Konfigurationsbeispiel*



SPREADING WIDTH  
SPREIZWEITE  
65 mm

DISTRACTOR  
DISTRAKTOR

LMI-9F



LOCK NUT FOR PIN  
FIXIERMUTTER FÜR PIN

LMJ-0F

DISTRACTION PINS  
DISTRAKTIONSPINS

THREAD LENGTH GEWINDELÄNGE	
12 mm	LMI-3F
14 mm	LMI-4F
16 mm	LMI-5F
18 mm	LMH-0F



PIN DRIVER  
PINDREHER

LMI-6F



PARALLEL DISTRACTOR  
INTERVERTEBRALSPREIZZANGE

LMI-8F





LEFT TYPE  
LINKSMODELL

170 mm

SCHUL  
MICRO DISCECTOMY RETRACTOR  
MIKRODISKEKTOMIESPREIZER

BLADE SIZE BLATTGRÖSSE a x b	LEFT LINKS	RIGHT RECHTS
40 x 10 mm	NDM-1	NDM-2
50 x 10 mm	NDM-3	NDM-4
60 x 10 mm	NDM-5	NDM-6
70 x 10 mm	NDM-7	NDM-8
50 x 20 mm	NDP-1	NDP-2
60 x 20 mm	NDP-3	NDP-4
70 x 20 mm	NDP-5	NDP-6



RIGHT TYPE  
RECHTSMODELL

170 mm

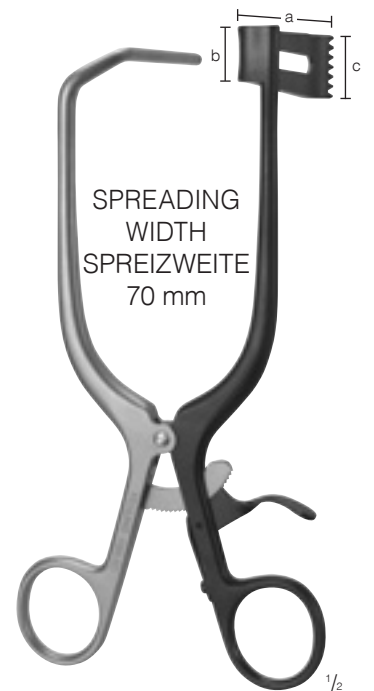


LEFT TYPE  
LINKSMODELL

180 mm

CERAMO® FEIGL  
MICRO DISCECTOMY RETRACTOR  
MIKRODISKEKTOMIESPREIZER

BLADE SIZE BLATTGRÖSSE a x b/c	LEFT TYPE LINKS	RIGHT TYPE RECHTS
40 x 10/15 mm	FBA-1C	FBB-1C
50 x 10/15 mm	FBA-2C	FBB-2C
60 x 10/15 mm	FBA-3C	FBB-3C
70 x 15/20 mm	FBA-4C	FBB-4C
80 x 15/20 mm	FBA-5C	FBB-5C
90 x 20/25 mm	FBA-6C	FBB-6C
100 x 20/25 mm	FBA-7C	FBB-7C



RIGHT TYPE  
RECHTSMODELL

180 mm

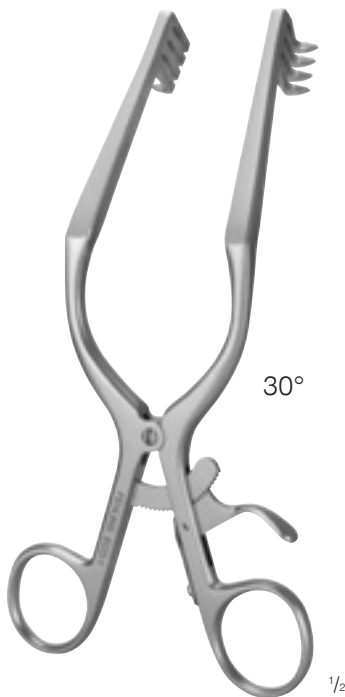
All patterns also available in full CERAMO® coating.  
Alle Modelle auch in kompletter CERAMO®-Be-  
schichtung erhältlich.



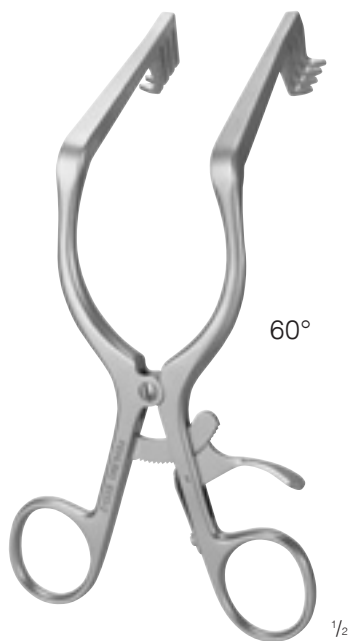
BLADE SIZE BLATTGRÖSSE a x b	
50 x 10 mm	NDQ-8
60 x 10 mm	NDQ-6
70 x 10 mm	NDQ-7
80 x 10 mm	NDQ-9

FOR TRANSMUSCULAR ACCESS  
FÜR TRANSMUSKULÄREN ZUGANG

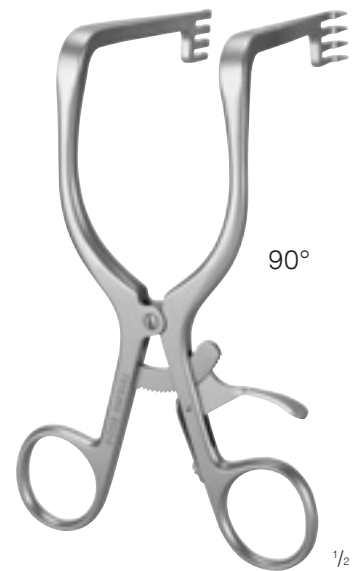
WINKING  
170 mm  
SPREADING WIDTH  
SPREIZWEITE  
85 mm



190 mm  
SPREADING WIDTH  
SPREIZWEITE  
90 mm  
ECO-1



170 mm  
SPREADING WIDTH  
SPREIZWEITE  
85 mm  
ECO-2



150 mm  
SPREADING WIDTH  
SPREIZWEITE  
80 mm  
ECO-3

CERAMO® CONCEPT

MICRO DISCECTOMY SPECULUM  
MIKRODISKEKTOMIESPEKULUM



*exemplary configuration  
Konfigurationsbeispiel*



SPECULUM  
SPEKULUM

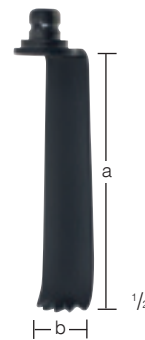
DEPTH TIEFE	
35 mm	NVK-5V
45 mm	NVH-1V
55 mm	NVH-2V
65 mm	NVH-3V
75 mm	NVH-4V
85 mm	NVH-5V
95 mm	NVH-6V
105 mm	NVJ-7
115 mm	NVJ-8



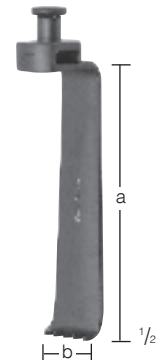
COUNTER RETRACTOR  
GEGENSPERRER

NVH-9V

BLADES FOR COUNTER RETRACTOR\*  
BLÄTTER FÜR GEGENSPERRER\*



LATERAL



MEDIAL

DEPTH TIEFE	a	b = 15 mm
35 mm		NVK-6V
40 mm		NVI-0V
45 mm		NVI-1V
50 mm		NVI-6V
55 mm		NVI-2V
60 mm		NVI-7V
65 mm		NVI-3V
75 mm		NVI-4V
85 mm		NVI-5V
95 mm		NVI-8V
105 mm		NVJ-0
115 mm		NVK-9

DEPTH TIEFE	a	b = 15 mm
35 mm		NVW-0
40 mm		NVW-1
45 mm		NVW-2
50 mm		NVW-3
55 mm		NVW-4
60 mm		NVW-5
65 mm		NVW-6
70 mm		NVW-7

\*auxiliary tool: blade ejector NGM-6  
see page 2/39

\*Hilfsmittel: Blättentferner NGM-6  
siehe Seite 2/39

CERAMO® CONCEPT

ACCESSORIES FOR MICRO DISCECTOMY SPECULUM  
ZUBEHÖR FÜR MIKRODISKEKTOMIESPEKULUM



HEXAGONAL WRENCH (LONG)  
SECHSKANTSCHLÜSSEL (LANG)

NVG-9L



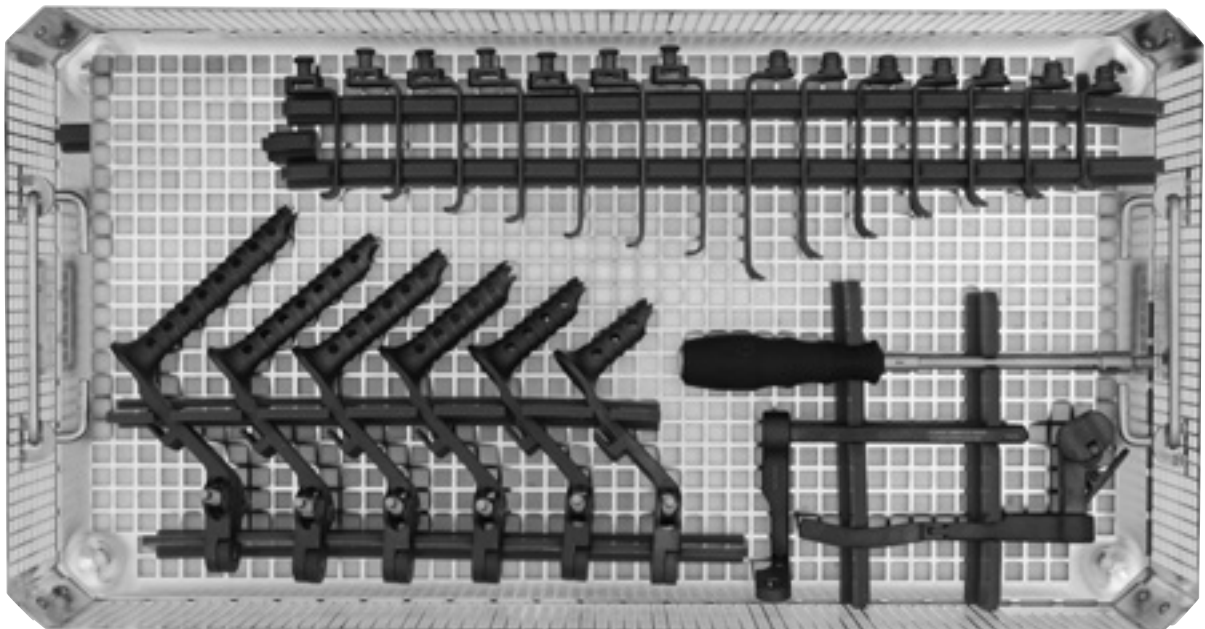
CARDAN SCREWDRIVER  
KARDAN SCHRAUBENZIEHER

LMT-4



HEXAGONAL WRENCH  
FOR SPECULUM  
SECHSKANTSCHLÜSSEL  
FÜR SPEKULUM

NVG-9



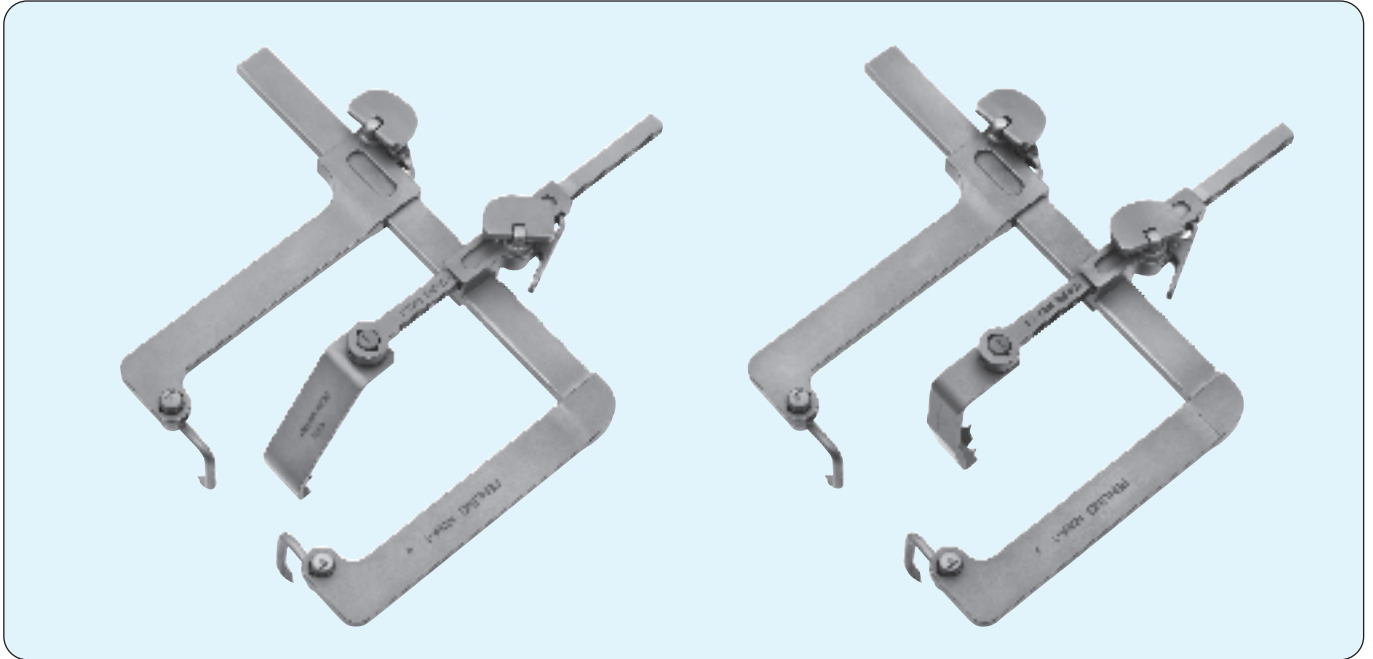
STERILIZATION AND STORAGE TRAY\*  
STERILISIER- UND LAGERCONTAINER\*  
480 x 250 x 70 mm

NVH-0V

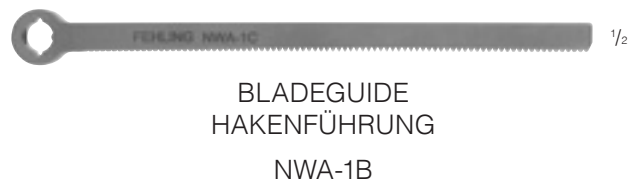
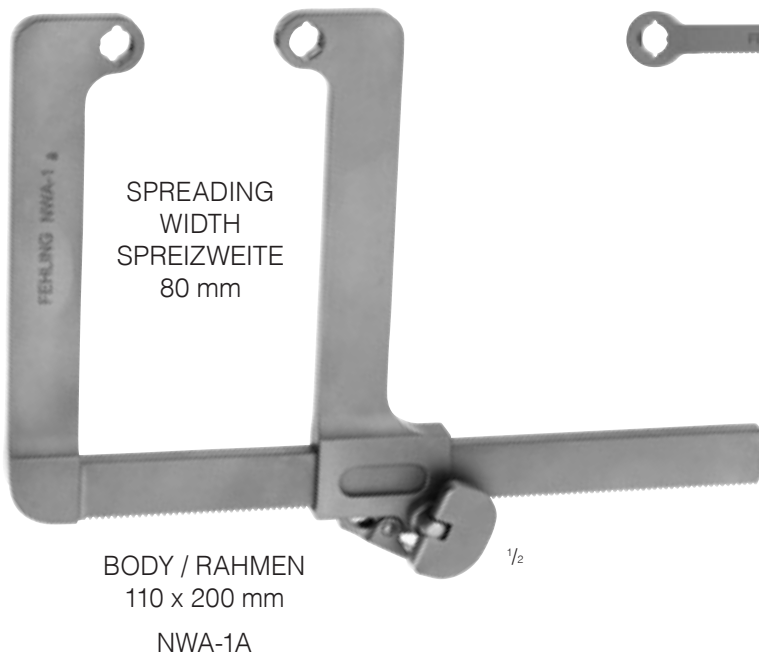
\*(DELIVERY WITHOUT CONTENT)  
\*(LIEFERUNG OHNE INHALT)

RAABE  
TITANIUM

HEMI-LAMINECTOMY RETRACTOR  
HEMILAMINEKTOMIESPREIZER

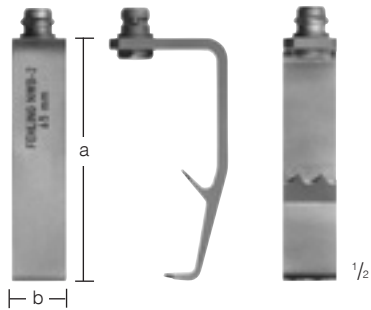


*exemplary configuration  
Konfigurationsbeispiel*

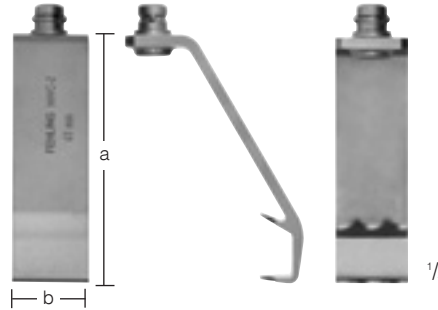


RAABE  
**TITANIUM**

HEMI-LAMINECTOMY RETRACTOR  
HEMILAMINEKTOMIESPREIZER



MUSCLE BLADES\*  
MUSKELBLÄTTER\*



„CROSS-OVER“  
MUSCLE BLADES\*  
MUSKELBLÄTTER\*



CRANIAL-CAUDAL PINS (PAIR)\*  
CRANIAL-CAUDAL SPREIZPINS (PAAR)\*

BLADE SIZE BLATTGRÖSSE a x b	
50 x 15 mm	NWB-1
65 x 15 mm	NWB-2
80 x 15 mm	NWB-3
95 x 15 mm	NWB-4
50 x 30 mm	NWB-5
65 x 30 mm	NWB-6
80 x 30 mm	NWB-7
95 x 30 mm	NWB-8

BLADE SIZE BLATTGRÖSSE a x b	
50 x 20 mm	NWC-1
65 x 20 mm	NWC-2
80 x 20 mm	NWC-3
95 x 20 mm	NWC-4

DEPTH TIEFE	a	
35 mm		NWA-2
45 mm		NWA-3
55 mm		NWA-4

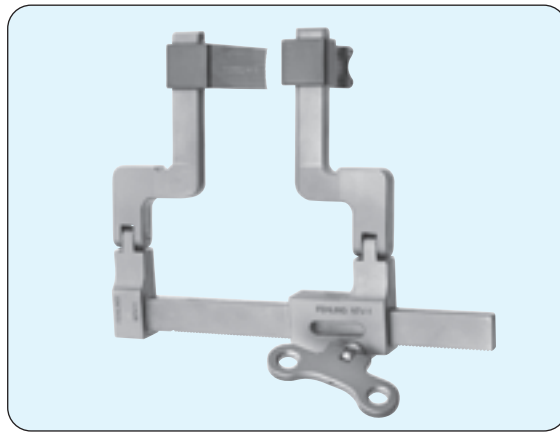
\*auxiliary tool: blade ejector NGM-6 see page 2/39  
\*Hilfsmittel: Blattentferner NGM-6 siehe Seite 2/39



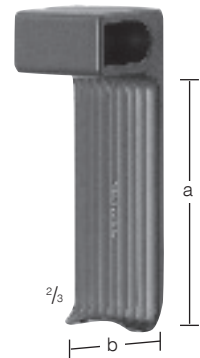
STERILISATION AND STORAGE TRAY  
STERILISIER- UND LAGERCONTAINER  
400 x 260 x 50 mm

NWA-0

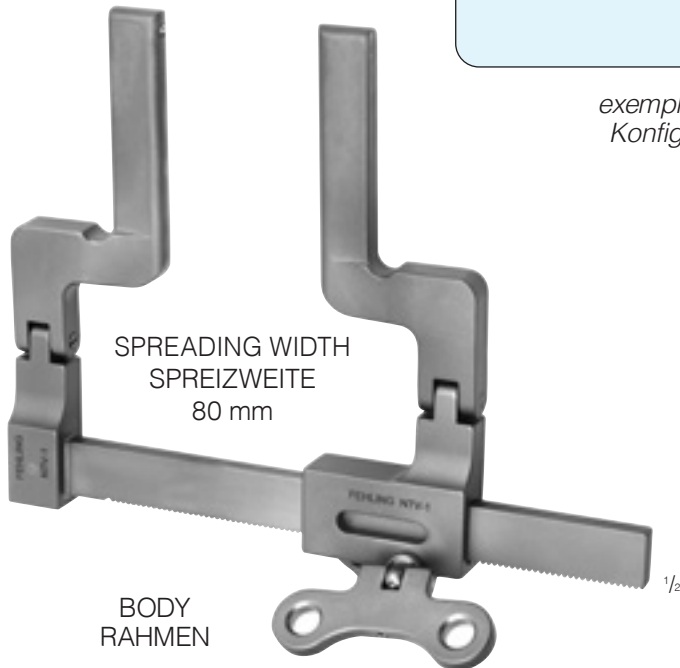
DOERNER  
TITANIUM



exemplary configuration  
Konfigurationsbeispiel



CERAMO®  
BLADES (PAIR)  
BLÄTTER (PAAR)



DEPTH LÄNGE a	WIDTH / BREITE b	
	20 mm	30 mm
40 mm	NTT-0	NTT-6
50 mm	NTT-1	NTT-7
60 mm	NTT-2	NTT-8
70 mm	NTT-3	NTT-9
80 mm	NTT-4	NTU-0
100 mm	NTT-5	NTU-1
120 mm	NTU-3	NTU-2

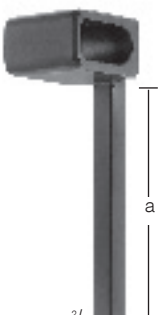
FOR 1-2 SEGMENTS  
FÜR 1-2 SEGMENTE

NTV-1

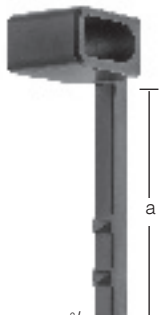
FOR 1-4 SEGMENTS  
FÜR 1-4 SEGMENTE

NTV-0

CERAMO®  
SPINOUS PINS  
WIRBELDORNE



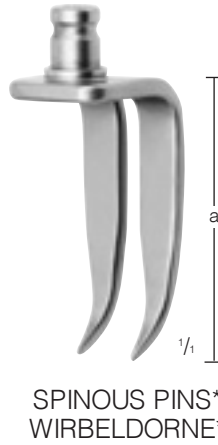
DEPTH TIEFE a	
20 mm	NTR-9
30 mm	NTS-0
40 mm	NTS-1
50 mm	NTS-2
60 mm	NTS-4
70 mm	NTS-6
80 mm	NTS-8



DEPTH TIEFE a	
30 mm	NTV-2
40 mm	NTV-3
50 mm	NTS-3
60 mm	NTS-5
70 mm	NTS-7
80 mm	NTS-9

HEY

DISCECTOMY RETRACTOR  
DISKEKTOMIESPREIZER

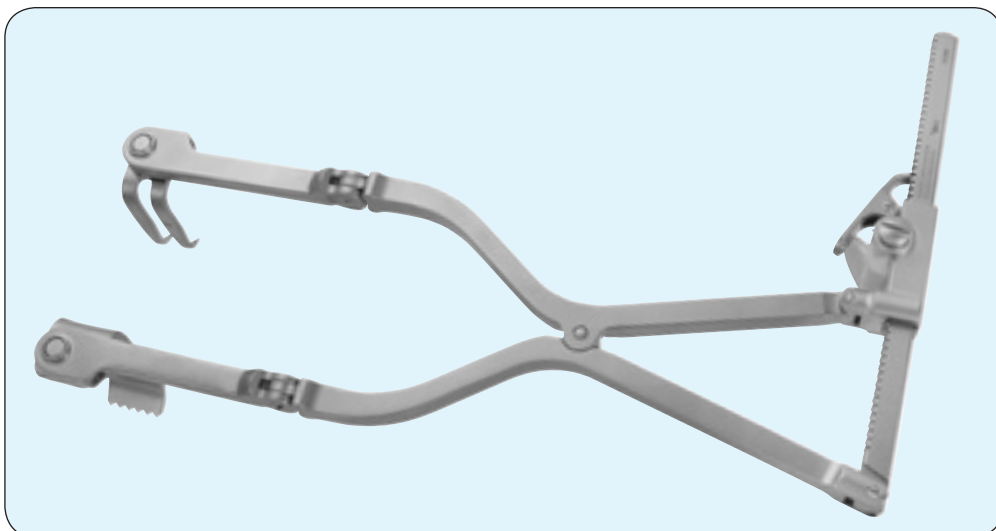


DEPTH TIEFE a	
32 mm	NFR-7
37 mm	NCL-8
53 mm	NCL-9
62 mm	NCM-1

\*auxiliary tool: blade ejector NGM-6 see page 2/39  
\*Hilfsmittel: Blatentferner NGM-6 siehe Seite 2/39



DEPTH TIEFE a	b = 20 mm
40 mm	NEG-6
50 mm	NCL-5
60 mm	NCL-6
70 mm	NCL-7



*exemplary configuration*  
*Konfigurationsbeispiel*





DEPTH TIEFE <sup>a</sup>	SPREADING WIDTH SPREIZWEITE	
35 mm	70 mm	NHY-5
50 mm	65 mm	NHY-9
65 mm	60 mm	NHY-0

MAYER  
SPINOUS DISTRACTOR  
DORNDISTRAKTOR

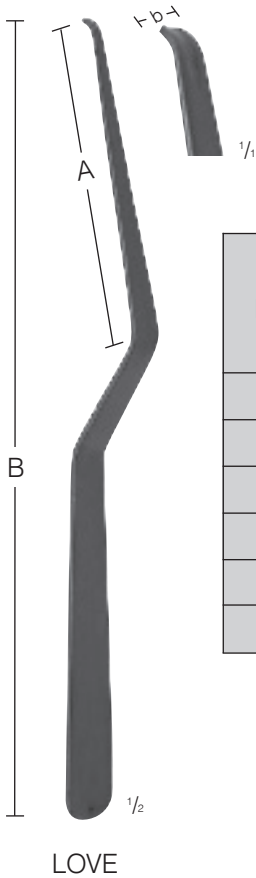


WIDTH BREITE	DEPTH /TIEFE <sup>a</sup>			
	65 mm	100 mm	120 mm	160 mm
3 mm	NDH-2	NDW-2	NEH-1	NEH-0
		NOW-1		
5 mm	NDH-3	NDW-3	NEH-2	NEH-4
		NOW-2	NOV-8	
7 mm	NDH-4	NDW-4	NEH-3	-
		NOW-3	NOV-9	

LOVE (MODIF.)  
NERVE ROOT RETRACTOR  
NERVWURZELHAKEN

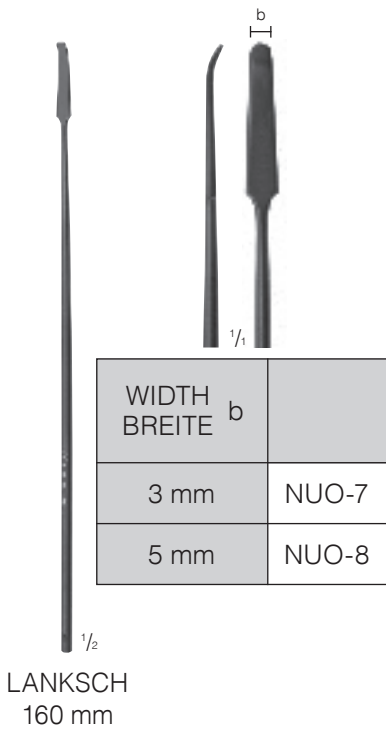
CERAMO®

CERAMO®



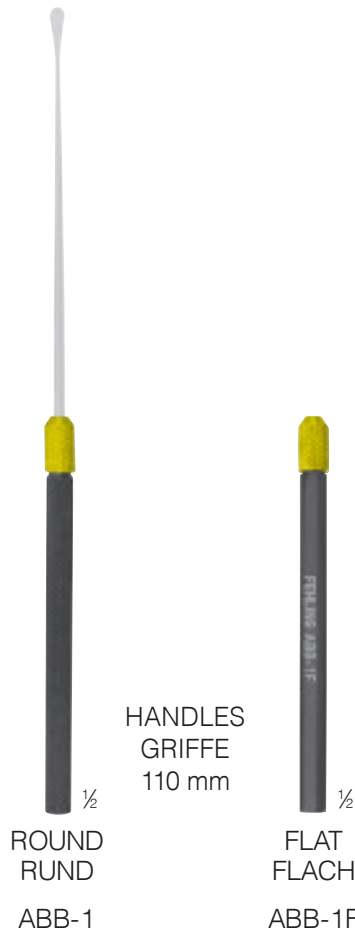
WIDTH BREITE -b-	LENGTH/LÄNGE A/B	
	210 mm	160/290 mm
3 mm	NDH-1	NDI-9
5 mm	NDH-0	NDJ-0
7 mm	NDI-1	-
9 mm	NDI-2	-
11 mm	NDI-3	-
13 mm	NDI-4	-

LOVE

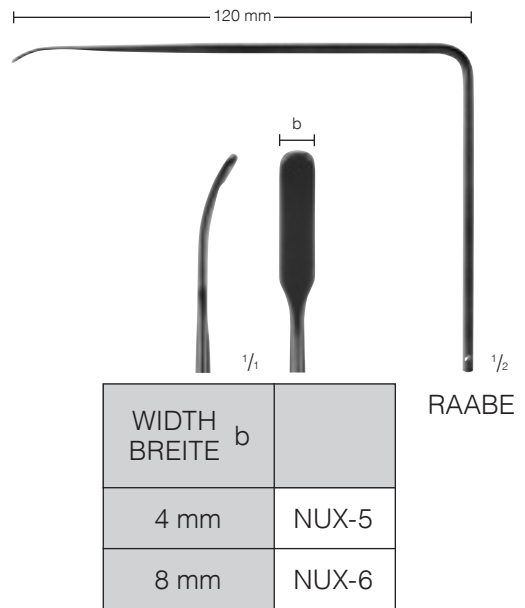


WIDTH BREITE b	
3 mm	NUO-7
5 mm	NUO-8

LANKSCH  
160 mm



HANDLES  
GRIFFE  
110 mm



WIDTH BREITE b	
4 mm	NUX-5
8 mm	NUX-6

RAABE

Your Distributor  
Ihr Vertriebspartner

Please note that not all products are available in every country.  
Wir weisen darauf hin, dass einzelne Produkte oder Produktgruppen in manchen Ländern nicht verfügbar sein können.

The dimensions listed in the catalog are nominal measurements. Actual values may differ slightly due to variations in production.  
Bei denen im Katalog angegebenen Maßen handelt es sich um Nennmaße. Die tatsächlichen Werte können fertigungsbedingt abweichen.